

Elektrische Stellungsanzeige, Option G7



Gebrauchs- und Montageanleitung

Deutschsprachige Original-Gebrauchs- und Montageanleitung
Stand 01/2013

Vorwort

Diese Gebrauchs- und Montageanleitung hilft Ihnen beim bestimmungsgemäßen, sicheren und wirtschaftlichen Gebrauch der elektrischen Stellungsanzeige, Option G7, kurz Stellungsanzeige genannt. Sie wendet sich an jede Person, die dieses Stellungsanzeige in Betrieb nimmt, betreibt, bedient, wartet, reinigt oder entsorgt. Insbesondere Kundendienst-Monteuere, ausgebildete Fachkräfte und das qualifizierte und autorisierte Betriebspersonal.

Jede dieser Personen muss den Inhalt dieser Gebrauchs- und Montageanleitung zur Kenntnis genommen und verstanden haben. Bewahren Sie diese Gebrauchs- und Montageanleitung immer in Reichweite der Stellungsanzeige auf. Das Befolgen der Anweisungen in der Betriebsanleitung hilft, Gefahren zu vermeiden und die Zuverlässigkeit und die Lebensdauer des Ventils zu erhöhen.

Außer den Hinweisen in dieser Gebrauchs- und Montageanleitung beachten Sie unbedingt die im Verwenderland und an der Einsatzstelle geltenden verbindlichen Regelungen zur Unfallverhütung sowie die anerkannten technischen Regelungen für sicherheits- und fachgerechtes Arbeiten.

Verfügbarkeit

Wenn diese Gebrauchs- und Montageanleitung verloren geht oder unbrauchbar wird, können Sie bei der GSR Ventiltechnik GmbH & Co. KG ein neues Exemplar anfordern. Liefern Sie diese Gebrauchs- und Montageanleitung mit, wenn Sie das Ventil verkaufen oder in anderer Weise weitergeben.

Gestaltungsmerkmale im Text

Verschiedene Elemente der Gebrauchs- und Montageanleitung sind mit festgelegten Gestaltungsmerkmalen versehen. So können Sie die folgenden Elemente leicht unterscheiden:

normaler Text

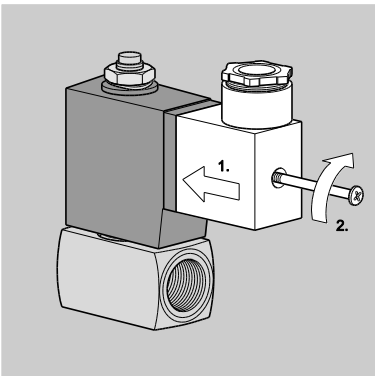
- Aufzählung
- Handlungsschritt



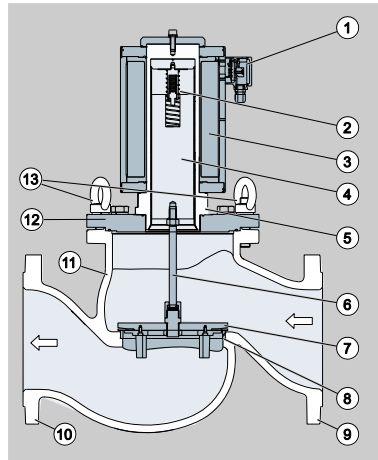
Tipps enthalten zusätzliche Informationen zum wirtschaftlichen Gebrauch des Ventils.

Gestaltungsmerkmale in Abbildungen

Die Abbildungen enthalten Darstellungen in verschiedenen Graustufen. Elemente, die für eine zuvor beschriebene Handlung wichtig sind, werden weiß hervorgehoben. Auszuführende Bewegungen werden durch Bewegungs- oder Richtungspfeile verdeutlicht. Wenn mehrere Handlungsschritte in einer Abbildung dargestellt werden, wird die Reihenfolge durch Zahlen (1., 2., ...) verdeutlicht:



Wird auf Elemente in einer Legende oder im laufenden Text Bezug genommen, werden diese mit einer Positionsnummer (1), (2) versehen:



Kontakt zum Hersteller

Falls Sie Fragen zu diesem Produkt haben, die Ihnen diese Anleitung nicht beantwortet, wenden Sie sich an:

GSR Ventiltechnik GmbH & Co. KG

Im Meisenfeld 1

D-32602 Vlotho

Postfach 2060

D-32595 Vlotho

Telefon: (05228) 779 0

Telefax: (05228) 779 190

E-Mail: info@ventiltechnik.de

www.ventiltechnik.de

Inhaltsverzeichnis

Sicherheit	2
Bestimmungsgemäßer Gebrauch.....	2
Bestimmungswidriger Gebrauch	2
Hinweis auf Restgefahren	2
Verbot eigenmächtiger Umbauten und Veränderungen	2
Grundlegende Sicherheitshinweise	2
Gestaltungsmerkmale der Gefahrenhinweise.....	3
Gestaltungsmerkmale von Hinweisen auf Sach- und Umweltschäden.....	3
Beschreibung	4
Funktionsbeschreibung	4
Optionen 4	
Stellungsanzeige in Betrieb nehmen	5
Stellungsanzeige anschließen.....	5
Endlagen programmieren	5
Technische Daten	7

Sicherheit

Bestimmungsgemäßer Gebrauch

Die Stellungenanzeige wird auf ein Auf-Zu-Ventil montiert und ermöglicht die Rückmeldung des Zustands (offen oder geschlossen) dieses Ventils. Die Stellungenanzeige darf nur auf Antriebe montiert werden, deren Hub unter 45 mm liegt.

Zum bestimmungsgemäßen Gebrauch gehört auch das Beachten und Befolgen aller Angaben in dieser Anleitung, insbesondere der Sicherheitshinweise. Jeder andere oder darüber hinausgehende Gebrauch gilt als bestimmungswidrig.

Bestimmungswidriger Gebrauch

Die Firma GSR Ventiltechnik GmbH & Co. KG übernimmt keine Haftung für Schäden, die durch nicht bestimmungsgemäßen Gebrauch entstehen.

Hinweis auf Restgefahren

Die Stellungenanzeige ist nach dem Stand der Technik, den anerkannten sicherheitstechnischen Regeln und relevanten Normen gebaut. Gefahrenquellen wurden möglichst konstruktiv beseitigt oder durch entsprechende Einrichtungen gesichert.

Dennoch können beim Betrieb der Stellungenanzeige Restgefahren auftreten.

Gefahren für Personen bzw. Beeinträchtigungen der Stellungenanzeige und anderer Sachwerte können unter folgenden Bedingungen entstehen:

- Wenn die Stellungenanzeige von nicht ausgebildetem oder ungeschultem Personal montiert, betrieben oder gewartet wird.
- Wenn die Stellungenanzeige bestimmungswidrig betrieben wird.

Verbot eigenmächtiger Umbauten und Veränderungen

- Nehmen Sie keine eigenmächtigen Umbauten oder Veränderungen an der Stellungenanzeige vor. Umbauten oder Veränderungen sind ohne die Zustimmung der GSR Ventiltechnik GmbH & Co. KG nicht zulässig.
- Überbrücken oder umgehen Sie niemals vorhandene Schutzeinrichtungen.

Grundlegende Sicherheitshinweise

Verbrennungsgefahren vermeiden

- Verbrennungsgefahr durch heiße Oberflächen. Je nach Medien-Temperatur können die Oberfläche des Ventils und andere Anlagenteile heiß werden.
- Tragen Sie Schutzhandschuhe.
- Lassen Sie das Ventil und andere Anlagenteile vor dem Beginn von Wartungs- oder Reinigungsarbeiten abkühlen.

Verletzungen durch Druck im Leitungssystem vermeiden

- Lassen Sie vor Wartungs- oder Reparaturarbeiten den Druck aus dem Rohrleitungssystem ab.
- Führen Sie keine Wartungs- oder Reparaturarbeiten an unter Druck stehenden Ventilen aus.

Verletzungen durch Stromschlag vermeiden

- Lassen Sie Arbeiten an der Stromversorgung nur von einer Elektro-Fachkraft ausführen.
- Schalten Sie vor Wartungs- oder Reparaturarbeiten die Stromversorgung ab.
- Stellen Sie sicher, dass die auf dem Typenschild angegebenen elektrischen Anschlussdaten eingehalten werden.
- Schützen Sie die elektrischen Anschlüsse vor Dauerfeuchtigkeit.
- Erden Sie das Ventil mit einem Kabel an den dafür vorgesehenen Gewindebohrungen.

Gestaltungsmerkmale von Hinweisen auf Sach- und Umweltschäden

ACHTUNG

Diese Hinweise warnen vor einer Situation, die zu Sach- oder Umweltschäden führt.

Gestaltungsmerkmale der Gefahrenhinweise



GEFAHR

Hinweise mit dem Wort **GEFAHR** warnen vor einer gefährlichen Situation, die zum Tod oder zu schweren Verletzungen führt.



WARNUNG

Hinweise mit dem Wort **WARNUNG** warnen vor einer gefährlichen Situation, die möglicherweise zum Tod oder zu schweren Verletzungen führen kann.



VORSICHT

Hinweise mit dem Wort **VORSICHT** warnen vor einer Situation, die zu leichten oder mittleren Verletzungen führen kann.

Beschreibung

Die vorliegende Gebrauchs- und Montageanleitung gilt für die Stellungsanzeige Option G7.

Funktionsbeschreibung

Die Elektrische Stellungsanzeige, Option G7, wird auf ein Pneumatikventil montiert und ermöglicht die Rückmeldung des Zustands (geöffnet oder geschlossen) dieses Ventils.

Der Zustand wird mittels farbiger LED angezeigt und ist im kompletten Umfang deutlich sichtbar.

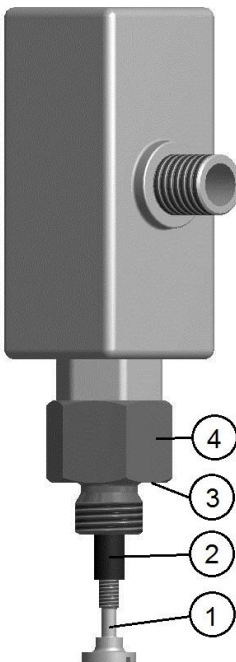
Nr. Bezeichnung

- 1 Spindelverlängerung
- 2 Kunststoffspindel
- 3 O-Ring
- 4 Verschraubung

Optionen

Folgende Optionen sind unter anderem möglich, für weitere Ausführungen sprechen Sie bitte Ihr GSR-Team an:

- EX-Schutz
- Teach-In Kabel



Nr. Bezeichnung

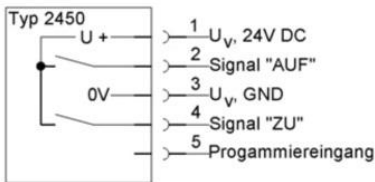
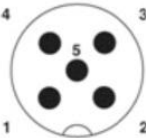
Stellungsanzeige in Betrieb nehmen

ACHTUNG

Beschädigung der Stellungsanzeige durch falsche Betriebsspannung.

- Stellungsanzeige nur an eine Betriebsspannung anschließen, die mit den technischen Daten übereinstimmt.

Stellungsanzeige anschließen



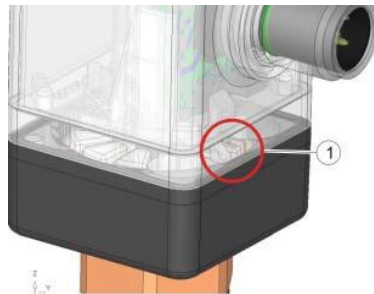
- Elektrische Stellungsanzeige an Spannung anschließen.
- Anschlussart: Multipol mit Rundsteckverbinder M12x1, 5-polig, A-kodiert.
- Die Spannungsversorgung sowie die Stellungsrückmeldung erfolgen über 24 V DC.

Endlagen programmieren

- ⓘ Standardmäßig ist die Stellungsanzeige programmiert und die Grundeinstellungen sind werkseitig durchgeführt. Falls die Lieferung als Nachrüstsatz erfolgt, ist die Stellungsanzeige unprogrammiert.

Manuelles Programmieren mit Taschenlampe

Das manuelle Programmieren der Endlagen wird mithilfe einer Lichtquelle (Taschenlampe) durchgeführt.



1 Ansatzpunkt für Taschenlampe

Ablaufbeschreibung

- Ventil in Geschlossenstellung bringen
- 5-Poligen Stecker aufschrauben (20 Sec. zur Programmierung)
- Anzeige blinkt 20 Sekunden violett
- Taschenlampe innerhalb dieser 20 Sec. auf Ansatzpunkt richten bis LEDs orange leuchten. Danach Lampe abschalten. Vorgang 3 x durchführen.
- Anzeige wechselt von orange zu blinkendem violett. Warten bis Anzeige violett leuchtet.
- Anzeige leuchtet nach 20 Sec. violett
- Ventil öffnen

Stellungsanzeige in Betrieb nehmen

- Anzeige blinkt grün-violett. Auf oberster Stellung wechselt Anzeige von grün-violett blinkend in Dauermodus violett.
- Antrieb schließen. Anzeige blinkt in geschlossener Stellung violett-orange, danach dauerhaft blau.
- Programmierung beendet
- Ventil in Geschlossenstellung bringen
- Anschlußkabel mit Teach-In Kabel verbinden
- Teach-In Kabel mit Stellungsanzeige verbinden
- Knopf des Teach-In Kabels bestätigen und gedrückt halten bis Programmierung beendet
- Anzeige leuchtet violett
- Ventil öffnen
- Anzeige blinkt grün-violett. Auf oberster Stellung wechselt Anzeige von grün-violett blinkend in Dauermodus violett.
- Antrieb schließen. Anzeige blinkt in geschlossener Stellung violett-orange, danach dauerhaft blau.
- Programmierung beendet

Externes Programmieren über Pin 5

Beim externen Programmieren der Endlagen wird über den Programmieringang Pin 5 der Programmiermodus gestartet. Das Programmierende wird automatisch erkannt.

Ablaufbeschreibung

- Ventil in Geschlossenstellung bringen
- 5-Poligen Stecker aufschrauben
- Anzeige blinkt 20 Sekunden violett
- Spannung auf Pin 5 aufbringen (24V DC durch übergeordnete Steuereinheit / SPS o.a.) bis Programmierung beendet. Anzeige leuchtet violett.
- Anzeige wechselt von orange zu blinkendem violett. Warten bis Anzeige violett leuchtet.
- Ventil öffnen
- Anzeige blinkt grün-violett. Auf oberster Stellung wechselt Anzeige von grün-violett blinkend in Dauermodus violett.
- Antrieb schließen. Anzeige blinkt in geschlossener Stellung violett-orange, danach dauerhaft blau.
- Programmierung beendet

Programmieren über Teach-In Kabel (optional erhältlich)

Das manuelle Programmieren der Endlagen kann alternativ mithilfe eines Teach-In Kabels durchgeführt werden.

Ablaufbeschreibung

Technische Daten

Gehäusematerial:	PSU
Umgebungstemperatur:	-10°C bis +70°C
Maximaler Druck:	8 bar
Spannungsversorgung:	24V DC +/- 10%
Leistungsaufnahme:	0,7 W
Maximale Stromaufnahme:	30 mA
Elektrischer Anschluss:	Multipol M12, 5 Pin, A-kodiert
Schaltstrom:	800 mA
Hubbereich:	3 – 45 mm
Genauigkeit:	+/- 0,1 mm
Schutzklasse:	IP67 nach EN 60529
CE-Konformität gemäß:	EMV-9/336/EWG
Montagelage:	beliebig
Initialisierung:	Licht oder 24V Signal
Geöffnet:	grün leuchtend
Geschlossen:	blau leuchtend
Bewegungsrichtung offen:	grün blinkend
Bewegungsrichtung zu:	blau blinkend