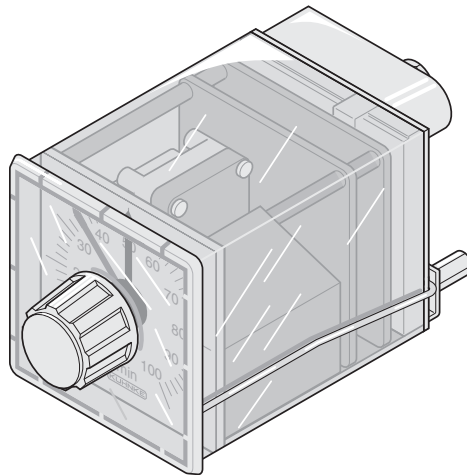


Pneumatische Zeitglieder
 Zeitbereiche 0,3 s - 100 h
 5/2-Wege-Ventile
 für Schalttafeleinbau

Pneumatic Timers
 Timing Range 0.3 s - 100 h
 5/2-Way-Valves
 for Panel Mounting

KUAX-Zeiter

Der KUAX-Zeiter findet als Zeitglied vorwiegend dort Verwendung, wo eine zeitlich präzise Steuerung von pneumatischen Drucksignalen erforderlich ist. Er arbeitet druckunabhängig, wobei die Zeitsteuerung durch ein neuartiges, fliehkraftgeregeltes Rotorsystem mit Untersetzungsgetriebe erfolgt. Hierdurch wird gleichzeitig auch, nach Ablauf der eingestellten Zeit die Ventilumsteuerung ausgelöst.
 Der Zeiter ist jeweils ein- oder ausschaltverzögert anschließbar.



Technische Daten:

Betriebsdruck: Steuerkreis 12
 1,2 - 10 bar
 Leistungskreis 1
 0 - 10 bar

Umgebungstemperatur: -10 °C...+60 °C*

Medium: Druckluft, ungeölt*

Wirkungsweise: Verschließen von 2 – einschaltverzögert
 Verschließen von 4 – ausschaltverzögert

Einstellung der Zeit: stufenlos im jeweiligen Zeitbereich

Laufzeitfehler: ± 1 % des Skalenendwertes

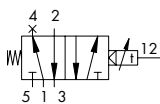
Einstellgenauigkeit: ± 2 %

Luftverbrauch bei Beaufschlagung von 12 mit 6 bar: ca. 9 l/min (0 °C, 1013 mbar)

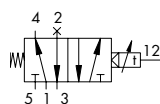
Erneute Betriebsbereitschaft: ca. 200 ms

Funktion:

Einschaltverzögert



Ausschaltverzögert



t_1 = eingestellte Zeit

t_2 = Gesamtdauer des zu steuernden Impulses

Der Steuerdruck 12 kann innerhalb der angegebenen Werte druckunabhängig vom Leistungskreis gefahren werden, z. B.:
 12 = 1,2 bar, 1 = 8 bar

* Siehe Technische Informationen

KUAX-Timer

The KUAX-timer is predominantly used where a precise time delay control or pneumatic pressure signals is required. It operates independently of pressure fluctuations. The time delay is initiated by an air signal and controlled by a constant speed air motor and reduction gear, which on completion of the delay actuates a valve and releases an air signal.

The timer is available as on delayed or off delayed connectable.

Technical Data:

Pressure range: control circuit 12
 1.2 - 10 bar
 power circuit 1
 0 - 10 bar

Ambient temperature range: -10 °C...+60 °C*

Operating medium: compressed air, non-lubricated*

Operating mode: closing of 2 – on delayed
 closing of 4 – off delayed

Setting time: infinite throughout respective time range

Relative timing error: ± 1 % of end scale value

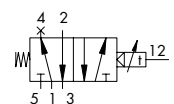
Accuracy of setting: ± 2 %

Air consumption with pressure of 6 bar at 12: approx. 9 l/min (0 °C, 1013 mbar)

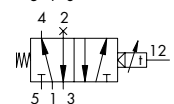
Renewed readiness for operation: approx. 200 ms

Function:

On delayed



Off delayed

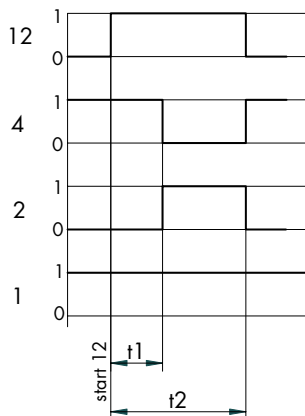


t_1 = selected time delay

t_2 = total duration of impulse to be controlled

Control pressure 12 can be operated within the stated values pressure, independent from the power circuit, eg.
 12 = 1.2 bar, 1 = 8 bar

* See Technical Information

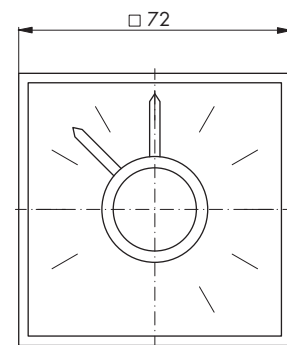
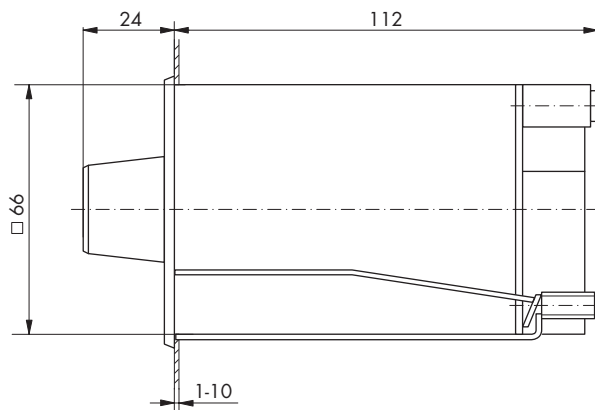
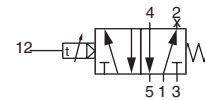
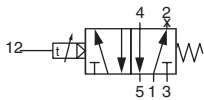


Pneumatische Zeitglieder
 Zeitbereiche 0,3 s - 100 h
 5/2-Wege-Ventile
 für Schalttafeleinbau

Pneumatic Timers
 Timing Range 0.3 s - 100 h
 5/2-Way Valves
 for Panel Mounting

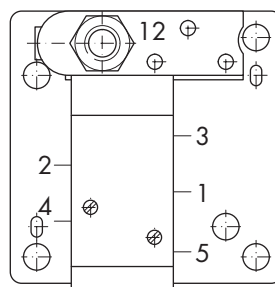
Bestell-Nr.	54.021	(0,3 - 10 s)
Bestell-Nr.	54.022	(3 - 100 s)
Bestell-Nr.	54.023	(0,3 - 10 min)
Bestell-Nr.	54.024	(3 - 100 min)
Bestell-Nr.	54.025	(0,3 - 10 h)
Bestell-Nr.	54.026	(3 - 100 h)

Order No.	54.021	(0.3 - 10 s)
Order No.	54.022	(3 - 100 s)
Order No.	54.023	(0.3 - 10 min)
Order No.	54.024	(3 - 100 min)
Order No.	54.025	(0.3 - 10 h)
Order No.	54.026	(3 - 100 h)



Anschlussbild

Druckmittel-
 anschluss: M5
 Einbaulage: beliebig



Connection

Pressure
 connection: M5
 Mounting: any position