



ENAPART



93 S Railroad Avenue Unit C
Bergenfield NJ 07621 USA
www.enapart.com
sales@enapart.com



Via del Canneto 35,
Borgosatollo, Brescia - Italia
www.enapart.it
vendite@enapart.it



Barbaros Mah. Ihlamur Bul. Aĝaoĝlu
My Newwork No:3/15 Ataşehir / İstanbul
www.enapart.net
satis@enapart.net



PRIVADA 10 B SUR #3908 COL.
ANZUREZ, C.P. 72530, PUEBLA, PUE
www.enapart.com.mx
sales@enapart.com.mx



Friedrich-Ebert-Anlage 36, 60325
Frankfurt am Main, Germany
www.enapart.de
anfrage@enapart.de



4 boulevard Carnot, 95400
villiers-le-bel, Paris, France
www.enapart.fr
sales@enapart.fr



65049, ОДЕСА, ВУЛИЦЯ ІВАНА
ФРАНКА, БУДИНОК 55, ПОВЕРХ 3
www.enapart.com.ua
sales@enapart.com.ua



MUNICIPIUL BUCUREȘTI, SECTOR 3,
B-DUL BASARABIA, NR.250, CORP P+5
www.enapart.ro
sales@enapart.ro



〒584-0023 大阪府富田林市若松町
東2丁目2番16号
www.enapart.co.jp
sales@enapart.co.jp



PLAZA NUESTRA SEÑORA DE LAS
NIEVES 12 ,LOCAL ,50012,ZARAGOZA
www.enapart.es
ventas@enapart.es



Складова база „Онгъл“, Склад А2, п.к.
4006, гр. Пловдив, България
www.enapart.bg
sales@enapart.bg



3 Austin Mews, High Street, Hemel
Hempstead, HP1 3AF , United Kingdom
www.enapart.co.uk
sales@enapart.co.uk

Standard programme for gas springs
and dampers

Standardprogramm Gasfedern
und Dämpfer

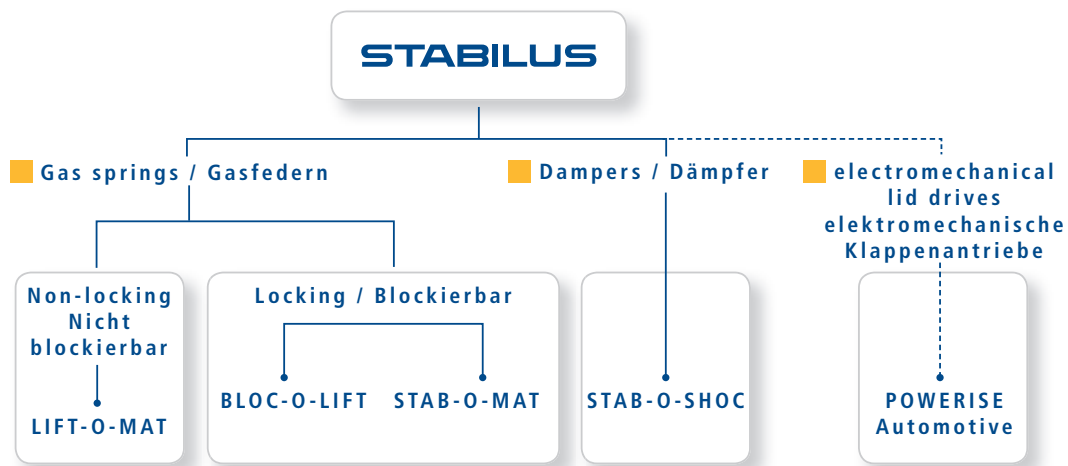
LIFT-O-MAT®

BLOC-O-LIFT®

STAB-O-SHOC®

STAB-O-MAT®





A broad path to success

As the world market leader for gas springs and hydraulic vibration dampers and as a kinematics specialist, Stabilus is a competent partner for its customers and with more than 15,000 product variants, it can offer the right solution for any application. Our unique technologies are classified into the following product groups:

- **LIFT-O-MAT:** Gas springs for variable opening, positioning and holding across the entire adjustment range, such as they are used in the furniture sector and the automotive and commercial vehicle industry, in building mechanical systems and other industrial applications.

- **BLOC-O-LIFT:** Locking gas springs for variable adjustment with even force distribution across the entire stroke, such as in height-adjustable tables, standing desks, work surfaces and applications in medical technology.

- **STAB-O-MAT:** Ready-to-install swivel chair gas springs in different installation lengths for comfortable shock absorption over the entire adjustment range.

- **STAB-O-SHOC:** Supportive damper technology in various models for applications requiring high forces, such as convertible roofs, belt tensioning and steering systems in automotive applications,

commercial vehicle seats, washing machines, smoke exhaust flaps, as well as heavy lids and doors that open vertically.

- **POWERISE:** Electromechanical drive systems that are used in the automotive sector for safe, convenient opening and closing of trunk lids and tailgates. In this area, Stabilus as a system supplier will assume responsibility for the overall function.

Stabilus stands for technology leadership, excellent service, professional consulting and guaranteed quality standards.

Mit großer Auswahl zum Erfolg

Als Weltmarktführer für Gasfedern und hydraulische Schwingungsdämpfer sowie als Kinematikspezialist steht Stabilus seinen Kunden mit einem insgesamt über 15.000 Produktvarianten umfassenden Angebot als kompetenter Partner zur Seite und hat für alles die richtige Lösung. Unsere eigens entwickelten Technologien sind in folgende Produktgruppen unterteilt:

- **LIFT-O-MAT:** Gasfedern zum stufenlosen Öffnen, Positionieren und Halten im gesamten Verstellbereich, wie sie beispielsweise im Möbelsektor, in der Automobil- und Nutzfahrzeugindustrie, bei der Haus- und Gebäudetechnik und weiteren industriellen Anwendungen eingesetzt werden.

- **BLOC-O-LIFT:** Blockierbare Gasfedern zur stufenlosen Verstellung mit gleichmäßiger Kraftverteilung über den gesamten Hub, wie sie etwa bei höhenverstellbaren Tischen, Stehpulten, Arbeitsplatten und in der Medizintechnik Anwendung finden.

- **STAB-O-MAT:** Einbaufertige Drehstuhl-Gasfedern in verschiedenen Baulängen zur komfortablen Einfederung über den gesamten Verstellbereich.

- **STAB-O-SHOC:** Unterstützende Dämpfungstechnik in diversen Ausführungen für Anwendungen mit hoher Kraftanforderung, beispielsweise bei Cabriovertdecken, Riemen Spann- und Lenksystemen

im Automobilbereich, Nutzfahrzeugsitzen, Waschautomaten, Rauchabzugsklappen sowie schweren Klappen und Türen mit vertikaler Öffnungsrichtung.

- **POWERISE:** Elektromechanische Antriebssysteme, die im Automotivbereich zum sicheren, komfortablen Öffnen und Schließen von Kofferraum- und Heckklappen Anwendung finden. In diesem Bereich verantwortet Stabilus als Systemlieferant die Gesamtfunktion.

Stabilus steht für Technologieführerschaft, exzellenten Service, fachkundige Beratung und garantierte Qualitätsstandards.



Page / Seite

STABILUS

We'd like to introduce ourselves
Wir stellen uns vor

1 - 7

LIFT-O-MAT®

Lifting, lowering, moving, adjusting
Heben, senken, bewegen, verstellen

8 - 35

LIFT-O-MAT®

BLOC-O-LIFT®

Variable positioning, rigid or spring blocking
Stufenlos verstellen, starr oder federnd blockieren

36 - 55

BLOC-O-LIFT®

STAB-O-SHOC®

Oil-hydraulic dampers give comfort in any situation
Ölhydraulische Dämpfer für vielseitige Anwendungsgebiete

56 - 61

STAB-O-SHOC®

STAB-O-MAT®

Stepless height adjustment of swivel chairs
Stufenlose Höhenverstellung von Drehstühlen

62 - 65

STAB-O-MAT®

Installation hints & tips / Einbauempfehlungen & wichtige Hinweise

66 - 67

Notes on gas spring design and installation calculation /

Hinweise zur Auslegung von Gasfedern und Einbauberechnung

69

Installation proposal / Einbauvorschlag

70

Translation chart / Übersetzungstabelle

71

Stabilus moves

The innovative gas springs and dampers from Stabilus assist with lifting and lowering, opening and closing. They move, hold and dampen. Our gas springs and dampers are used wherever automatic, force-assisted opening at a defined speed, variable positioning and safe holding in place are required, such as lids, doors, etc. – be it in automobiles or utility vehicles, swivel chairs or industrial systems.
In addition to innovative high-

quality, high-end products, Stabilus stands for efficient, customer-oriented solutions. We take a standard product and customize it according to the requirements and wishes of our customers. Or we develop a new one. We refine, optimize, improve. Continuously.
As a Stabilus customer, you expect the highest quality and maximum performance in service and individualized consultation. When designing

our processes, the most important benchmark we use is always customer satisfaction:

Your satisfaction is our goal.

Stabilus bewegt

Die innovativen Gasfedern und Dämpfer von Stabilus helfen beim Heben und Senken, Öffnen und Schließen. Sie bewegen, halten und dämpfen. Unsere Produkte kommen überall dort zum Einsatz, wo es erforderlich ist, Klappen, Türen o.ä. sicher und komfortabel in definierte Endlagen zu bringen oder unterstützend zu wirken – sei es in Automobilen und Nutzfahrzeugen, Drehstühlen oder industriellen Anlagen.

Doch Stabilus steht nicht nur für innovative High-End-Produkte höchster Qualität, sondern auch für wirtschaftliche, kundenorientierte Lösungen. Aus einem Standardprodukt entwickeln wir ein den Anforderungen und Wünschen unserer Kunden entsprechendes Produkt. Oder wir entwickeln neu. Und wir entwickeln weiter, optimieren, verbessern. Permanent.

Sie als Kunde von Stabilus erwarten neben erstklassiger Qualität aber auch maximale Leistung im Bereich Service und persönlicher Beratung. So ist bei der Gestaltung unserer Prozesse und Abläufe die Zufriedenheit unserer Kunden stets das Maß aller Dinge, denn:

Ihre Zufriedenheit ist unser Ziel.



Quality and environment

We stand behind the quality of our products, which we ensure through continuous improvement processes and by developing and systematically monitoring our production processes. An important success factor for Stabilus: All major production technologies and machines in the plants worldwide are Stabilus' own design; they are developed and built in Koblenz. Combined with highly qualified and committed employees, we can guarantee consistently high product quality. Of course we meet the high requirements of international standards, such as DIN EN ISO 9001:2000, ISO/TS 16949:2002.

The highest quality that you can rely on!

Our environment matters: Stabilus assumes responsibility – not just for quality, technology and customer service. Our company complies with environmental conditions and regulations and uses proactive, gentle processes to save natural resources. Sustainability is an important part of our company philosophy. The success of our environmental protection measures is documented by our certification according to DIN EN ISO 14001:2004 and validation according to the EC Eco-Audit Regulations (EMAS).

Our technologies of today will protect the world of tomorrow.



Qualität und Umwelt

Wir stehen für die Güte unserer Produkte. Diese gewährleisten wir durch kontinuierliche Verbesserungsprozesse sowie die Entwicklung und systematische Überwachung unserer Produktionsabläufe. Ein wichtiger Erfolgsfaktor für Stabilus: alle wesentlichen Fertigungstechnologien und Maschinen in den weltweiten Werken sind Stabilus Eigenkonstruktionen und werden in Koblenz entwickelt und hergestellt. Gepaart mit hoch qualifizierten und engagierten Mitarbeitern garantieren wir damit die gleichbleibend einwandfreie Qualität unserer Produkte. Selbstverständlich erfüllen wir auch die hohen Ansprüche internationaler Standards, wie z.B. DIN EN ISO 9001:2000 und ISO/TS 16949:2002.

Erstklassige Qualität – darauf können Sie sich verlassen!

Unsere Umwelt liegt uns am Herzen: dafür übernehmen wir von Stabilus Verantwortung – nicht nur in puncto Qualität, Technologie und Kundenservice. Auch dem Schutz der Umwelt fühlen wir uns verpflichtet und verwenden proaktive, schonende Verfahren, um die natürlichen Ressourcen nicht zu gefährden. Das Thema Nachhaltigkeit ist ein wichtiger Bestandteil unserer Unternehmensphilosophie. Die Effizienz der umweltschützenden Maßnahmen von Stabilus wird durch die Zertifizierung nach DIN EN ISO 14001:2004 und die Validierung nach EG-Öko-Audit-Verordnung (EMAS) bestätigt.

Unsere Technologien von heute schützen die Welt von morgen.





Gas springs and dampers – a multitude of uses

Successfully used in the vehicle and furniture industries for decades, our gas springs and hydraulic dampers are now an essential design element in numerous industrial applications in a wide range of industries. Their compact design, high level of functional convenience and operational safety will support a vast range of new applications for Stabilus products.

conveniently open engine hoods, cab doors and hatches and safely hold them in place. In busses and airplanes, they provide ease of opening and damped closing in luggage compartments. Passenger seat backrests can be adjusted easily and comfortably. In agricultural machinery, they dampen jolts from uneven driving surfaces, allowing for comfortable, relaxed and ergonomic seating.



Gas springs and dampers assist in adjusting table and chair height, opening horizontal kitchen cabinet doors or lifting bedframes and headboards. They are used in hospital beds, operating tables, massage tables and in the rehab sector. Or they make opening skylights and operating awnings easier. Thanks to gas springs and dampers, flaps, hoods and lids are easier to open and adjust. They are also used to

Stabilus technology gives comfort!



Gasfedern und Dämpfer – vielseitig einsetzbar

Bekannt durch den jahrzehntelangen erfolgreichen Einsatz in der Fahrzeug- und Möbelindustrie findet man unsere Gasfedern und Dämpfer heute als unverzichtbares Konstruktionselement in unzähligen industriellen Anwendungen unterschiedlichster Branchen wieder. Denn die kompakte Bauweise, der hohe Funktionskomfort und die Bedienungssicherheit ermöglichen stetig neue Anwendungsmöglichkeiten von Stabilus Produkten.

Funktion von Markisen. Klappen, Hauben und Abdeckungen können dank Gasfedern und Dämpfern leichter geöffnet und verstellt werden. Sie kommen auch beim komfortablen Öffnen und sicheren Offenhalten z.B. von Motorabdeckungen, Kabinentüren und Luken zum Einsatz. In den Gepäckklappen von Bussen und Flugzeugen sorgen sie für bequemes Öffnen und gedämpftes Schließen. Auch die Rückenlehnen von Passagiersitzen lassen sich dank ihrer Hilfe leicht und komfortabel verstellen. Bei landwirtschaftlichen Maschinen dämpfen sie unangenehme Stöße durch unebenen Untergrund und sorgen so für angenehmes, entspanntes und ergonomisches Sitzen.



Gasfedern und Dämpfer helfen Tische und Stühle in der Höhe zu verstellen, Klappen in Küchenschränken zu öffnen oder Bettkästen und Kopfteile komfortabel anzuheben. Sie werden in Krankenhausbetten, Operationstischen, Massageliegen und im Reha-Bereich eingesetzt. Oder sie erleichtern das Öffnen von Dachfenstern und unterstützen die

Stabilus macht Technik komfortabel!

Service includes application consulting

Each installation situation has its specific requirements. Providing individual solutions for your task is what drives us. We offer service, meaning extensive application consulting, including installation proposal and construction of samples. System and standards are defined in a dialog with our customer. From the initial idea to series maturity of the optimum individual solution, the expertise of our team of engineers, specialists, and experienced application consultants will be at your fingertips.

Put us to the test! We will grow with your demands.

Visit our website, where you can use the CAD-Configurator to download your individual gas spring from our standard product line as a 3D model or 2D drawing into your CAD system:

Stabilus.cadclick.com



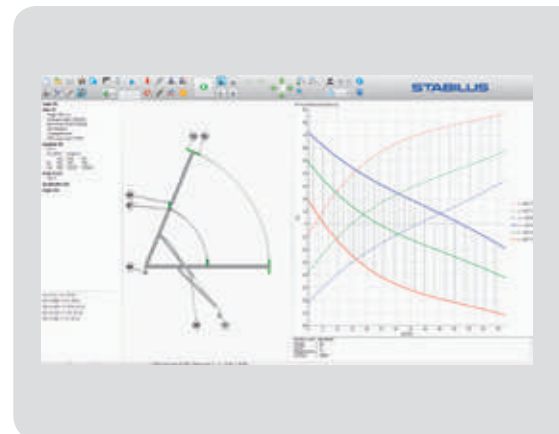
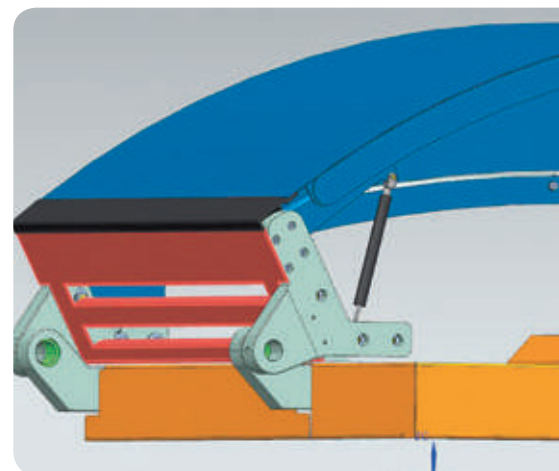
Service mit Anwendungsberatung

Jede Einbausituation stellt spezifische Anforderungen. Die individuelle Lösung Ihrer Aufgabe ist für uns Ansporn zur Höchstleistung. Wir bieten Service, das heißt umfassende Anwendungsberatung, inklusive Einbauvorschlag und Musterbau. Im Dialog mit unseren Kunden werden System und Standards festgelegt. Von der ersten Idee bis zur Serienreife der optimalen Individuallösung steht Ihnen das Know-how unseres Teams aus Ingenieuren, Spezialisten und erfahrenen Anwendungsberatern zur Seite.

Fordern Sie uns! Wir wachsen mit Ihren Ansprüchen.

Auf unserer Homepage haben Sie die Möglichkeit, sich mit unserem CAD-Konfigurator Ihre ausgewählte Gasfeder aus dem Standardprogramm als 3D-Modell oder 2D-Zeichnung auf Ihr CAD-System zu laden:

Stabilus.cadclick.com



Broad standard product line

Our gas springs and dampers have become a staple in our comfort-oriented world. They provide safety in function and use. Any product properties that the user experiences as especially pleasant will increase value perception. Gas springs and dampers from Stabilus assist with lifting and lowering, opening and

closing. They provide force assist and weight compensation, but are also used for damping and locking. Our comprehensive standard product line will take your individual solution to series production, as it will save elaborate development time for many applications. It includes a wide variety of gas springs and

dampers with different dimensions, speed curves, and push-out variants. Stabilus also offers a broad range of fittings – from metal ball studs to metal joints, which are very quick and easy to install.

Do you want to move something, too? Talk to us!

Breit gefächertes Standardprogramm

Gasfedern und Dämpfer sind in unserer komfortbetonten Welt nicht mehr wegzudenken. Sie schaffen Sicherheit in Funktion und Anwendung. Die vom Anwender durchweg als höchst angenehm empfundenen Eigenschaften erhöhen das Wertigkeitsgefühl zum jeweiligen Produkt. Gasfedern und Dämpfer von Stabilus helfen beim Heben, Senken, Öffnen und Schließen.

Sie dienen insbesondere der Kraft-

unterstützung und dem Gewichtsausgleich, werden aber auch zur Dämpfung und zum Arretieren eingesetzt.

Um Ihre speziellen Lösung in Serie zu bringen, verfügen wir über ein breit gefächertes Standardprogramm, welches für viele Anwendungen aufwendige Entwicklungszeit spart. Dieses umfasst eine extrem breite Palette an Gasfedern und Dämpfern in den unterschiedlichsten

Dimensionen, Geschwindigkeitsverläufen und Ausschubvariationen. Außerdem bietet Stabilus eine breite Palette an Anschlüssen – vom Gelenkauge aus Metall bis zum einfach und sehr schnell montierbaren Winkelgelenk.

Wollen auch Sie etwas bewegen? Sprechen Sie mit uns!





Gas spring characteristics

■ How gas springs work

A gas spring is a hydropneumatic adjustment element consisting of a pressure cylinder, piston rod with piston, as well as suitable end fittings. It is filled with compressed nitrogen, which – at the same pressure – acts on different-size piston cross sections, creating a force in the extension direction.

This extension force can be accurately defined within physical limits by selecting the right fill pressure.

■ Spring characteristic curve and F_1 force

The spring characteristic curve describes the force curve over the stroke, i.e., from the extended to the compressed state or vice-

versa. Gas springs have a very flat, almost linear characteristic curve, allowing for even, smooth adjustment or swivel motion. In addition to its dimensions, the F_1 force is the most important descriptive characteristic when choosing a gas spring. It defines the spring force value and is measured 5 mm before the extension motion ends in hydraulic damping and 10 mm in dynamic damped gas springs.

■ Extension speed and damping

A major advantage of a gas spring over a mechanical spring is the definable extension speed, allowing for a damped and convenient adjustment motion. In **hydraulic damping**, the extension speed depends on the arrangement and di-

ameter of the bores in the piston, as well as the viscosity of the oil used. If the gas spring is installed with the piston rod pointing down, the piston will move first through the gas-filled, then the oil-filled part of the pressure cylinder when extending. As soon as the piston enters the oil, the piston rod will move at a much slower speed.

Dynamic damped gas springs

have a longitudinal groove in the pressure cylinder wall instead of a bore in the piston, acting as a bypass. The groove geometry and length will determine the damping curve. This technology allows for orientation-independent gas spring damping.

Merkmale von Gasfedern

■ Funktionsweise einer Gasfeder

Die Gasfeder ist ein hydropneumatisches Verstellelement und besteht aus Druckrohr, Kolbenstange mit Kolben sowie geeigneten Anschlüssen. Sie ist mit komprimiertem Stickstoff gefüllt, der bei gleichem Druck auf verschieden große Kolbenquerschnittsflächen wirkt. Daraus resultiert eine Kraft in Ausschubrichtung. Diese Ausschubkraft kann innerhalb physikalischer Grenzen durch die geeignete Wahl des Fülldruckes exakt festgelegt werden.

■ Federkennlinie und F_1 -Kraft

Die Federkennlinie beschreibt den Kraftverlauf der Gasfeder über den Hub, d.h. vom ausgeschobenen zum eingeschobenen Zustand bzw. umgekehrt. Gasfedern haben einen sehr flachen, annähernd linearen Kennlinienverlauf und ermöglichen

so eine gleichmäßig komfortable Verstellung bzw. Schwenkbewegung.

Die F_1 -Kraft ist neben den Abmessungen das wichtigste beschreibende Merkmal zur Auswahl einer Gasfeder. Sie definiert den Wert der Federkraft und wird jeweils 5 mm vor dem Ende der Ausschubbewegung gemessen bei hydraulischer Dämpfung und 10 mm bei dynamischer Dämpfung.

■ Ausschubgeschwindigkeit und Dämpfung

Ein besonderer Vorteil der Gasfeder gegenüber einer mechanischen Feder ist der definierbare Geschwindigkeitsverlauf, der eine gedämpfte und komfortable Verstellbewegung ermöglicht. Bei der **hydraulischen Dämpfung** wird die Ausschubgeschwindigkeit

sowohl von der Anordnung und dem Durchmesser der Bohrungen im Kolben als auch von der Viskosität des verwendeten Öls bestimmt. Bei Einbau der Gasfeder mit der Kolbenstange nach unten fährt der Kolben beim Ausschieben zunächst durch den gasgefüllten, dann durch den ölgefüllten Teil des Druckrohres. Sobald er in das Öl eintaucht, bewegt sich die Kolbenstange mit wesentlich geringerer Geschwindigkeit.

Bei der dynamisch gedämpften Gasfeder

wird, anstelle der Bohrung im Kolben, eine Längsnut in die Wand des Druckrohres eingebracht, die wie ein „By-Pass“ wirkt. Ihre Geometrie und die Länge bestimmen den Verlauf der Dämpfung. Diese Technik ermöglicht eine lageunabhängige Dämpfung der Gasfeder.

LIFT-O-MAT gas springs

LIFT-O-MAT gas springs are non-locking gas springs. They are used whenever components must be brought conveniently into a defined end position. A LIFT-O-MAT can control the extension force and damping action depending on the function, ensuring user-friendly motion sequences.

Areas of application are doors and flaps in mechanical engineering and process technology, the automotive sector, medical technology, the furniture industry and many other applications.

Advantages and properties:

- Optimized weight compensation during lifting, lowering, opening, and closing actions
- Broad range of sizes and force variants available as standard products

- Dynamic and hydraulic damping available
- Flat spring characteristic curve; i.e., low force increase, even with high forces and large strokes
- Choice of linear, progressive, or decreasing spring characteristic curves
- Compact form factor for installation in small spaces
- Large variety of end fittings for efficient assembly
- Dampened adjustment motion over defined ranges or continuously
- Extension speed control possible
- Additional functions, such as electric switches, STOP function, holding in place, etc. can be integrated

LIFT-O-MAT Gasfedern

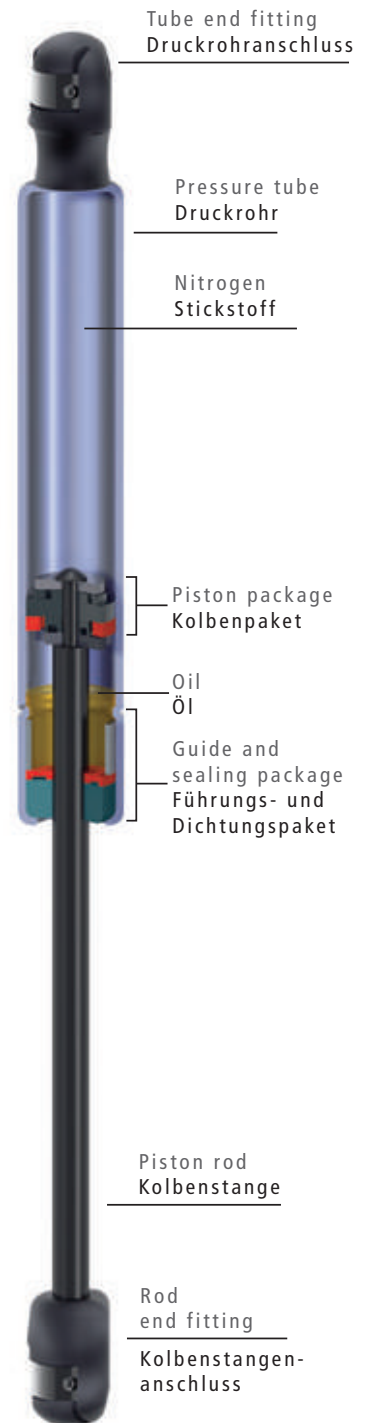
Bei den LIFT-O-MAT Gasfedern handelt es sich um nicht-blockierbare Gasfedern. Sie kommen überall da zum Einsatz, wo ein Bauteil komfortabel in definierte Endlagen bewegt werden soll. Ein LIFT-O-MAT kann die Ausschubkraft und Dämpfung funktionsgerecht steuern und sorgt für anwenderfreundliche Bewegungsabläufe.

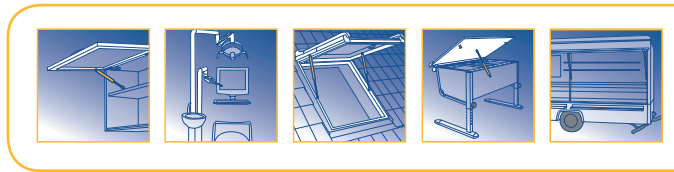
Einsatzgebiete sind u.a. Klappen und Türen im Maschinen- und Anlagenbau, im Fahrzeugbereich, in der Medizintechnik, der Möbelbranche u.v.m.

Vorteile und Eigenschaften:

- Optimaler Gewichtsausgleich beim Heben, Senken, Öffnen und Schließen
- Große Auswahl an Größen und Kraftvarianten im Standardprogramm

- Dynamisch und hydraulisch gedämpfte Varianten erhältlich
- Flache Federkennung, d.h. geringer Kraftanstieg auch bei hohen Kräften bzw. großen Hübten
- Lineare, progressive oder degressive Federkennlinie möglich
- Kompakte Bauart für geringsten Platzbedarf
- Vielzahl von Anschlüssen für rationelle Montage
- Dämpfen der Verstellbewegung in definierten Bereichen oder durchgehend
- Steuerung der Ausschubgeschwindigkeit möglich
- Zusatzfunktionen wie elektrische Schalter, STOP-Funktion, Haltefunktion usw. sind integrierbar





LIFT-O-MAT specialty types

1 LIFT-O-MAT FR – for infinitely variable holding in place

The LIFT-O-MAT FR is a gas spring featuring a special piston package with an integrated friction element, which – in addition to force assist – allows infinitely variable holding over the entire adjustment range. Even weight fluctuations between defined limits, for example due to varying loads, can be offset.

2 HYDRO-LIFT

The HYDRO-LIFT features a valve in its piston, which, in addition to user-optimized force assist, allows infinitely variable positioning. Depending on the design of the HYDRO-LIFT, the hold function can be active across the entire adjustment range or in one or more partial sectors of the application.

3 INTER-STOP with holding range

The INTER-STOP gas spring combines the properties of the LIFT-O-MAT with dynamic damping and the holding force working in the extension direction. The stroke can be divided into two or more function areas. For example, one function area might perform the stopping or hold the application load in any position, until a manual force is applied, for example by hand.

4 LIFT-O-MAT – with end position locking

In addition to force support, the LIFT-O-MAT gas spring with end position locking also provides a safe mechanical lock for the application in the extended position. Generally, two variations are available: Gas springs with the lock on the outside or gas springs with the lock on the inside.

5 LIFT-O-MAT – with decreasing or progressive spring characteristic curve

LIFT-O-MAT gas springs with additional coil springs will cause very high or very low spring forces in the end positions, depending on installation orientation. Depending on the application or requirement, rubber cushions or coil springs are used to achieve a very gentle end stop, adding to the gas spring effect. The coil spring length and force can be optimized for the application.

Die LIFT-O-MAT Sondertypen

1 LIFT-O-MAT FR – zum stufenlosen Halten

Der LIFT-O-MAT FR ist eine Gasfeder, die durch ein spezielles Kolbenpaket mit integriertem Reibelement zusätzlich zur Kraftunterstützung ein stufenloses Halten im gesamten Verstellbereich zulässt. Auch Gewichtsschwankungen innerhalb definierter Grenzen können aufgefangen werden.

2 HYDRO-LIFT

Der HYDRO-LIFT ist im Kolben mit einem Ventil ausgestattet, das neben der anwendungsoptimierten Kraftunterstützung eine stufenlose Positionierung zulässt. Je nach Auslegung des HYDRO-LIFT kann die Haltefunktion im gesamten Verstellbereich bzw. in einem oder mehreren Teilbereichen der Anwendung erfolgen.

3 INTER-STOP – mit Haltebereich

In der INTER-STOP Gasfeder sind die Eigenschaften des dynamisch gedämpften LIFT-O-MAT mit den Haltefunktionen des HYDRO-LIFT kombiniert, wobei die Haltekraft hier in Ausschubrichtung wirkt. Der Hub kann in zwei oder mehrere Funktionsbereiche aufgeteilt werden. So kann ein Funktionsbereich stoppen bzw. die Last der Anwendung in jeder beliebigen Position halten, bis eine manuelle Kraft, z.B. Handkraft, angelegt wird.

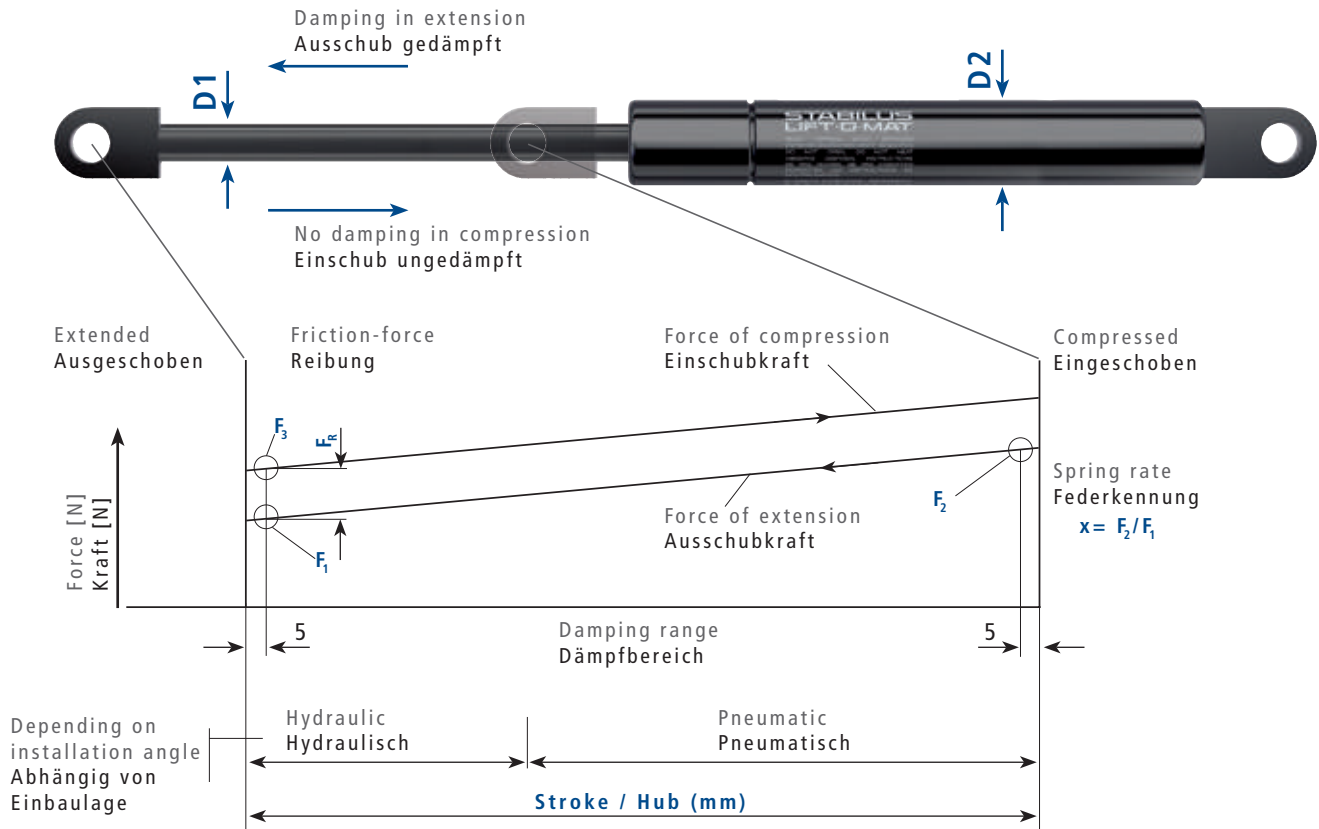
4 LIFT-O-MAT – mit Endlagenarretierung

Die LIFT-O-MAT Gasfeder mit Endlagenarretierung bietet zusätzlich zur Kraftunterstützung eine sichere, mechanische Verriegelung der Anwendung in ausgeschobener

Position. Grundsätzlich stehen hier zwei Varianten zur Auswahl: Gasfedern mit außen liegender oder innen liegender Arretierung.

5 LIFT-O-MAT – mit degressiver oder progressiver Federkennlinie

LIFT-O-MAT Gasfedern mit zusätzlicher Verwendung von Schraubenfedern bewirken, je nach Einbauweise, besonders große bzw. besonders kleine Federkräfte in den Endlagen. Entsprechend der Anwendung bzw. Anforderung werden Gummipuffer oder Schraubenfedern eingesetzt, um zusätzlich zur Wirkung der Gasfeder einen besonders sanften Endanschlag zu erreichen. Anwendungsspezifisch sind Schraubenfederlänge und -kraft optimal variierbar.

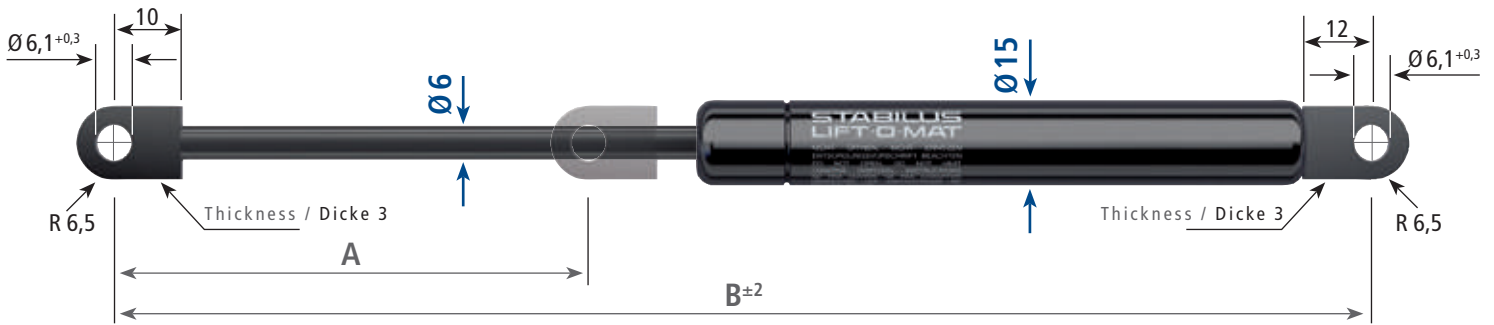


D1 [mm]	D2 [mm]	Force of extension Ausschubkraft F_1 [N]	Stroke max. Hub [mm]	x (\approx)	F_R max. [N]
6	15	50 - 400	150	1,30	50
8	19	100 - 800	250	1,35	60
10	22	150 - 1150	400	1,40	80
14	28	500 - 2100	500	1,50	80
20	42	2400 - 5200	500	1,45	150

Installation instruction
Einbauvorschrift
STAB-Spec. 1000 5593

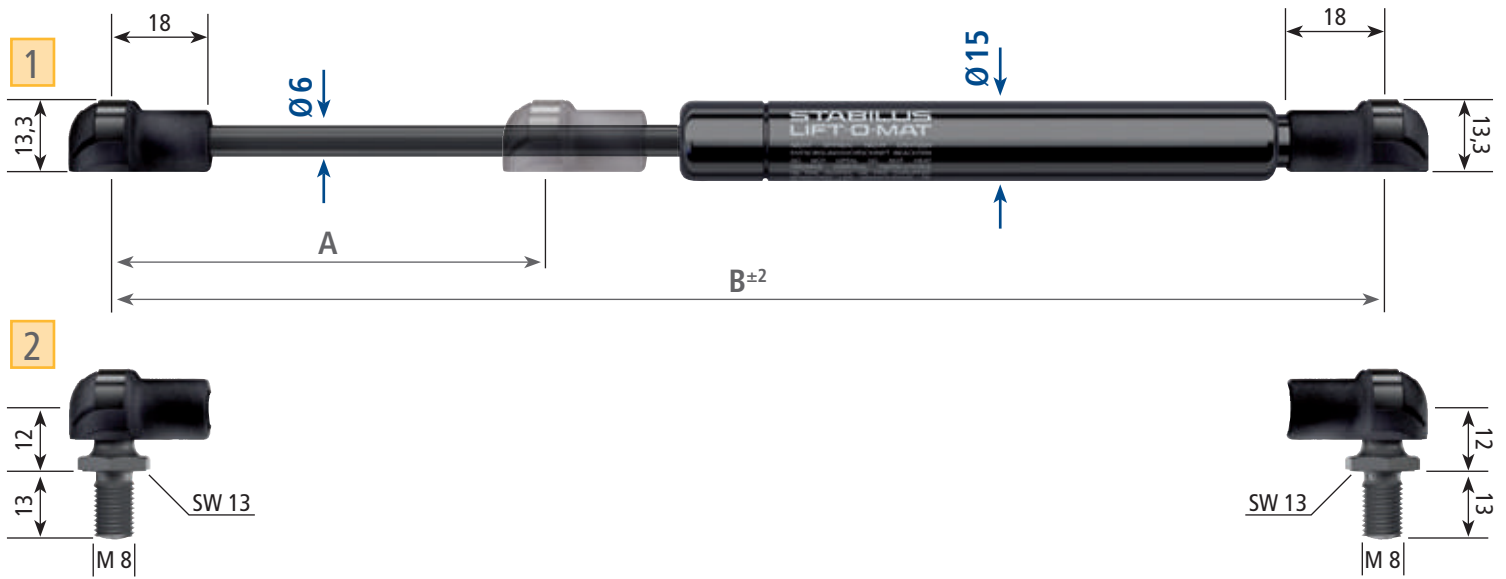
Statically measured forces
Statische Messung der Kräfte
STAB-Spec. 1000 9033

Disposal instruction
Entsorgungsvorschrift
STAB-Spec. 1000 9375
www.Stabilus.com/service-spare-parts/recycling/
www.Stabilus.de/service-ersatzteile/recycling/



A	B		
Stroke Hub	Extended length Ausgesch. Länge	Force / Kraft F _i [N]	Ref.-No. Bestell-Nr.
20	106,5	50	192910
		100	192929
		150	192937
		200	192945
		250	192953
		300	192961
		350	192988
		400	192996
40	145,5	50	185175
		100	191752
		150	192805
		200	192813
		250	192821
		300	082309
		350	082317
		400	094307
60	185,5	50	192848
		100	192856
		150	192864
		200	192872
		250	192880
		300	082384
		350	082392
		400	094315
80	226,5	50	082406
		100	082414
		150	082422
		200	082430
		250	082449
		300	082457
		350	082465
		400	094323

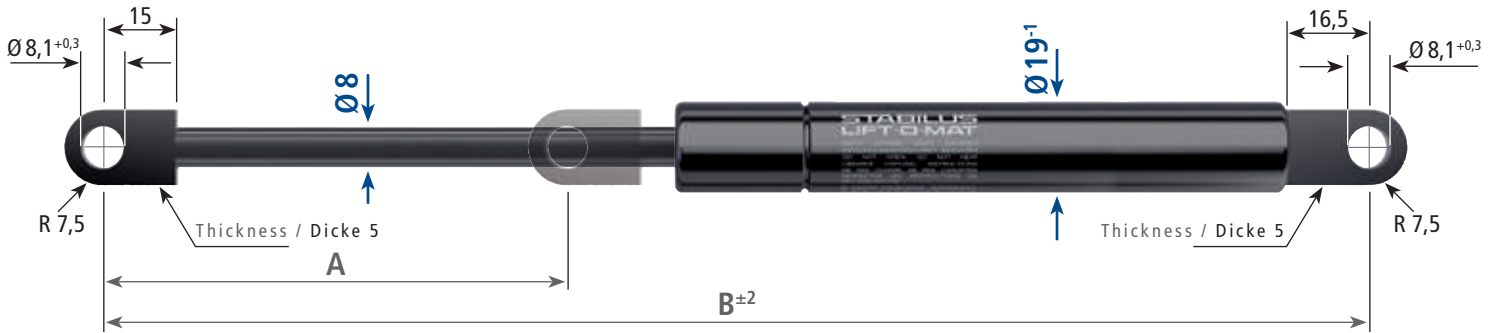
A	B		
Stroke Hub	Extended length Ausgesch. Länge	Force / Kraft F _i [N]	Ref.-No. Bestell-Nr.
100	265,5	50	082473
		100	082481
		150	082503
		200	082511
		250	082538
		300	082546
		350	082554
		400	094331
120	305,5	50	082562
		100	082570
		150	082589
		200	082597
		250	082600
		300	082627
		350	082635
		400	094358
150	365,5	50	082643
		100	082651
		150	082678
		200	082686
		250	082694
		300	082708
		350	082716
		400	6756RS



Suitable for ball studs according to DIN 71803 Ø 10
 Passend für Kugelzapfen nach DIN 71803 Ø 10

A	B			
		Stroke Hub	Extended length Ausgesch. Länge	Force / Kraft F ₁ [N]
20	115,5	50	4727PB	4829DF
		100	4728PX	4832DH
		150	4729PS	4834DY
		200	4731PZ	1324DI
		250	4732PU	4836DO
		300	4733PP	4838DE
		350	4734PK	4842DB
		400	4735PF	4844DS
40	155,5	50	2606NW	4846DI
		100	2607NR	4848DZ
		150	2608NM	4851DA
		200	2609NH	1338DJ
		250	2611NO	4853DR
		300	2612NJ	4855DH
		350	2613NE	4857DY
		400	2615NV	4859DO
60	195,5	50	6444IK	4862DQ
		100	6488IU	4534DS
		150	6489IP	4904DI
		200	6491IW	1345DS
		250	6492IR	4906DZ
		300	6493IM	4908DP
		350	6494IH	4911DR
		400	6495IC	4913DH
80	235,5	50	6449IM	4915DY
		100	6501IP	4917DO
		150	6502IK	4919DE
		200	6503IF	1395DP
		250	6504IA	4922DG
		300	6505IW	4924DX
		350	6506IR	4926DN
		400	6507IM	4928DD

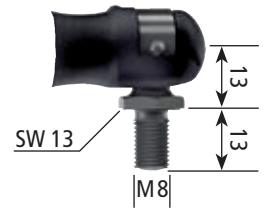
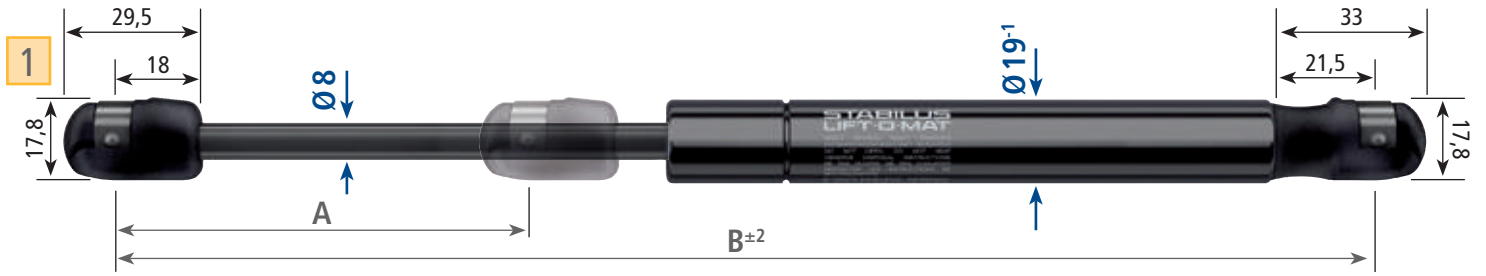
A	B			
		Stroke Hub	Extended length Ausgesch. Länge	Force / Kraft F ₁ [N]
100	275,5	50	6458IL	4931DF
		100	6508IH	4933DW
		150	6509IC	4935DM
		200	6511IJ	1406DD
		250	6514IV	5004DJ
		300	6515IQ	5007DV
		350	6516IL	5009DL
		400	6517IG	5012DN
120	315,5	50	6462II	5025DT
		100	6519IX	5027DJ
		150	6521ID	5031DG
		200	6522IZ	1515DW
		250	6523IU	5033DX
		300	6524IP	5035DN
		350	6525IK	5037DD
		400	6526IF	5069DC
150	375,5	50	6467IK	5072DE
		100	6539IL	5075DQ
		150	6541IS	5077DG
		200	6542IN	1562DH
		250	6543II	5079DX
		300	6544ID	5082DZ
		350	6545IZ	5084DP
		400	6153PC	1205RU





A		B	
Stroke Hub	Extended length Ausgesch. Länge	Force / Kraft F ₁ [N]	Ref.-No. Bestell-Nr.
60	205	500	084018
		600	084026
	205,5	700	084034
		800	094684
80	245	500	084093
		600	084107
	245,5	700	084115
		800	094692
100	285	500	084174
		600	084182
	285,5	700	084190
		800	094706
120	325	500	084247
		600	094714
	325,5	700	084263
		800	094722
140	365	400	084352
		500	084360
		600	084379
	365,5	700	084387
		800	094749
		160	405
150	094765		
200	084409		
250	094773		
300	084417		
350	094781		
400	084425		
500	084476		
600	084484		
405,5	700		084492
	800	094757	
	180	445	100
150			094803
200			084514
250			094811
300			084522
350			094838
400			086363
500		084549	
600		084557	
445,5		700	084565
	800	094846	



A		B	
Stroke Hub	Extended length Ausgesch. Länge	Force / Kraft F ₁ [N]	Ref.-No. Bestell-Nr.
200	485	100	084573
		150	094854
		200	084581
		250	094862
		300	084603
		350	094870
	485,5	400	084611
		500	084638
		600	084646
		700	084654
220	525	800	094889
		100	084662
		150	094897
		200	084670
		250	094900
		300	084689
		350	094919
	525,5	400	084697
		500	084700
		600	084719
250	585	700	084727
		800	094927
		100	084735
		150	094935
		200	084743
		250	094943
		300	084751
	585,5	350	094951
		400	084778
		500	084786
700	600	084794	
	800	084808	
800	700	084808	
	800	094978	

LIFT-O-MAT®







Suitable for ball studs according to DIN 71803 Ø10
 Passend für Kugelzapfen nach DIN 71803 Ø10

A	B			
Stroke Hub	Extended length Ausgesch. Länge	Force / Kraft F _i [N]	1 Ref.-No. Bestell-Nr.	2 Ref.-No. Bestell-Nr.
60	205	500	2616NQ	094471
		600	2617NL	083240
		700	2618NG	083259
		800	2619NB	094412
80	245	100	752614	447609
		150	752622	466441
		200	1417EP	381926
		250	752630	287806
		300	1418EK	368237
		350	1419EF	550817
		400	752649	278076
		500	752657	083305
		600	752665	083313
		700	2622ND	083321
800	2623NZ	094420		
100	285	100	752673	321400
		150	752681	09275H
		200	1421EM	315826
		250	752703	150344
		300	1422EH	632600
		350	1423EC	462047
		400	752711	709492
		500	752738	083380
		600	752746	083399
		700	2624NU	083402
800	2625NP	094439		

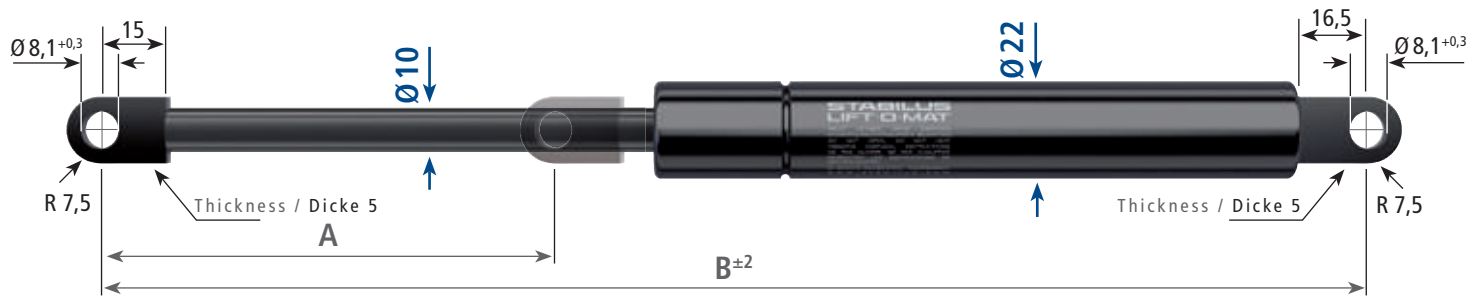
A	B			
Stroke Hub	Extended length Ausgesch. Länge	Force / Kraft F _i [N]	1 Ref.-No. Bestell-Nr.	2 Ref.-No. Bestell-Nr.
120	325	100	752754	253308
		150	752762	265802
		200	1424EY	3008AM
		250	752770	244880
		300	1425ET	377007
		350	1426EO	510599
		400	752789	684872
		500	752797	094498
		600	752800	083461
		700	2626NK	083488
140	365	800	2627NF	094447
		100	711506	177032
		150	711745	287814
		200	031970	630896
		250	033973	253723
		300	2819WF	3579UR
		350	711984	152495
		400	2628NA	083534
		500	2629NW	083542
		600	2631NC	083550
700	2632NY	083569		
800	2633NT	094455		



A	B			
Stroke Hub	Extended length Ausgesch. Länge	Force / Kraft F ₁ [N]	1 Ref.-No. Bestell-Nr.	2 Ref.-No. Bestell-Nr.
160	405	100	752819	083577
		150	752827	095621
		200	1427EJ	083585
		250	752835	095648
		300	1428EE	083593
		350	1431EG	095656
		400	752843	083607
		500	752851	083615
		600	752878	083623
		700	2634NO	083631
800	2635NJ	094463		
180	445	100	2636NE	083658
		150	2638NV	094501
		200	2639NQ	083666
		250	2641NX	094528
		300	2642NS	083674
		350	2643NN	094536
		400	2644NI	083682
		500	2645ND	083690
		600	2646NZ	083704
		700	2647NU	083712
800	2648NP	094544		
200	485	100	752886	083720
		150	752894	094552
		200	1432EB	083739
		250	752908	094560

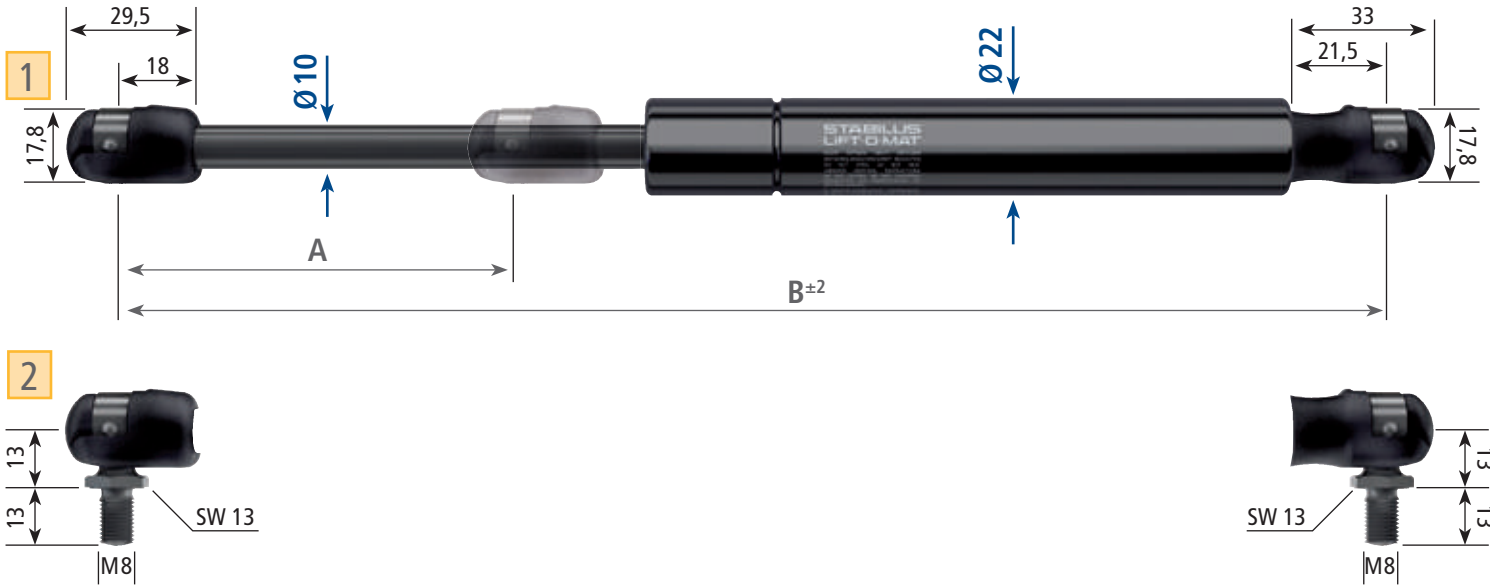
A	B			
Stroke Hub	Extended length Ausgesch. Länge	Force / Kraft F ₁ [N]	1 Ref.-No. Bestell-Nr.	2 Ref.-No. Bestell-Nr.
200	485	300	1433EX	083747
		350	1434ES	094579
		400	752916	083755
		500	752924	083763
		600	752932	083771
		700	2649NK	083798
		800	2651NR	094587
		220	525	100
150	2653NH			094595
200	2654NC			083828
250	2655NY			094609
300	2656NT			083836
350	2657NO			094617
400	2658NJ			083844
500	2659NE			083852
600	2661NL			083860
700	2662NG			083879
800	2663NB	094625		
250	585	100	752940	083887
		150	752959	094633
		200	1435EN	083895
		250	752967	094641
		300	1436EI	083909
		350	1437ED	094668
		400	752975	083917
		500	752983	083925
		600	752991	083933
		700	2664NX	083941
800	2665NS	094676		





A	B		
Stroke Hub	Extended length Ausgesch. Länge	Force / Kraft F _i [N]	Ref.-No. Bestell-Nr.
96	285	900	084832
		1000	084840
		1150	094986
145	385	900	084875
		1000	084883
		1150	094994
196	485	900	084913
		1000	084921
		1150	095001
246	585	900	084964
		1000	084972
		1150	095028
296	685	150	095036
		200	095044
		250	095052
		300	095060
		350	095079
		400	095087
		500	095095
		600	095109
		700	084980
		800	084999
		900	085014
1000	085022		
1150	097306		

A	B		
Stroke Hub	Extended length Ausgesch. Länge	Force / Kraft F _i [N]	Ref.-No. Bestell-Nr.
346	785	150	095117
		200	095125
		250	095133
		300	095141
		350	095176
		400	095168
		500	095184
		600	095192
		700	085030
		800	085049
396	885	900	085057
		1000	085065
		150	095214
		200	095222
		250	095230
		300	095249
		350	095257
		400	095265
		500	095273
		600	095281
700	085073		
800	086401		



Suitable for ball studs according to DIN 71803 Ø10
 Passend für Kugelzapfen nach DIN 71803 Ø10

A	B			
Stroke Hub	Extended length Ausgesch. Länge	Force / Kraft F ₁ [N]	1 Ref.-No. Bestell-Nr.	2 Ref.-No. Bestell-Nr.
100	285	900	2666NN	085146
		1000	2667NI	085154
		1150	2668ND	095303
150	385	900	2669NZ	085189
		1000	2671NF	085197
		1150	2672NA	095311
200	485	700	1442EW	497614
		800	1443ER	232785
		900	1444EM	085227
		1000	1445EH	085235
		1150	2673NW	095338
250	585	700	1446EC	292001
		800	1447EY	303925
		900	1448ET	085278
		1000	1449EO	085286
		1150	2674NR	095346
300	685	150	2675NM	095354
		200	3935LP	095362
		250	1438EZ	095370
		300	2677NC	095389
		350	1652CK	095397
		400	753009	095400
		500	2679NT	095419
		600	2682NV	095427
		700	753017	085294
		800	2683NQ	085308
		900	753025	085316
		1000	753033	085324
		1150	2684NL	095435

A	B			
Stroke Hub	Extended length Ausgesch. Länge	Force / Kraft F ₁ [N]	1 Ref.-No. Bestell-Nr.	2 Ref.-No. Bestell-Nr.
350	785	150	2685NG	095443
		200	2686NB	095451
		250	1439EU	095478
		300	2687NX	095486
		350	2688NS	095494
		400	753041	095508
		500	2689NN	095516
		600	2691NU	095524
		700	753068	085332
		800	2692NP	085340
400	885	900	753076	085359
		1000	753084	085367
		150	2694NF	095540
		200	2695NA	095559
		250	1441EA	095567
		300	2696NW	095575
		350	2697NR	095583
		400	753092	095591
		500	2698NM	095605
		600	2699NH	095613
700	753106	085375		
800	2701NN	085383		





A	B		
Stroke Hub	Extended length Ausgesch. Länge	Force / Kraft F_1 [N]	Ref.-No. Bestell-Nr.
100	302	1300	1847LW
		1500	2038LR
		1700	2039LM
		1900	2041LT
		2100	2042LO
150	402	1300	1851LT
		1500	2043LJ
		1700	2044LE
		1900	2046LV
		2100	2047LQ
200	502	1300	1854LE
		1500	2048LL
		1700	2049LG
		1900	2051LN
		2100	2052LI
250	602	1300	1858LL
		1500	2055LU
		1700	2056LP
		1900	2057LK
		2100	2058LF
300	702	1300	1862LI
		1500	2059LA
		1700	2061LH
		1900	2062LC
		2100	2063LY

A	B		
Stroke Hub	Extended length Ausgesch. Länge	Force / Kraft F_1 [N]	Ref.-No. Bestell-Nr.
350	802	1300	1865LU
		1500	2064LT
		1700	2065LO
		1900	2066LJ
		2100	2067LE
400	902	1300	1868LF
		1500	2069LV
		1700	2071LB
		1900	2072LX
		2100	2073LS
500	1102	500	1872LC
		600	2108LB
		700	2109LX
		800	2111LD
		900	2112LZ
		1000	2113LU
		1100	2114LP
		1300	2115LK
		1500	2116LF
		1700	2117LA
1900	2118LW		



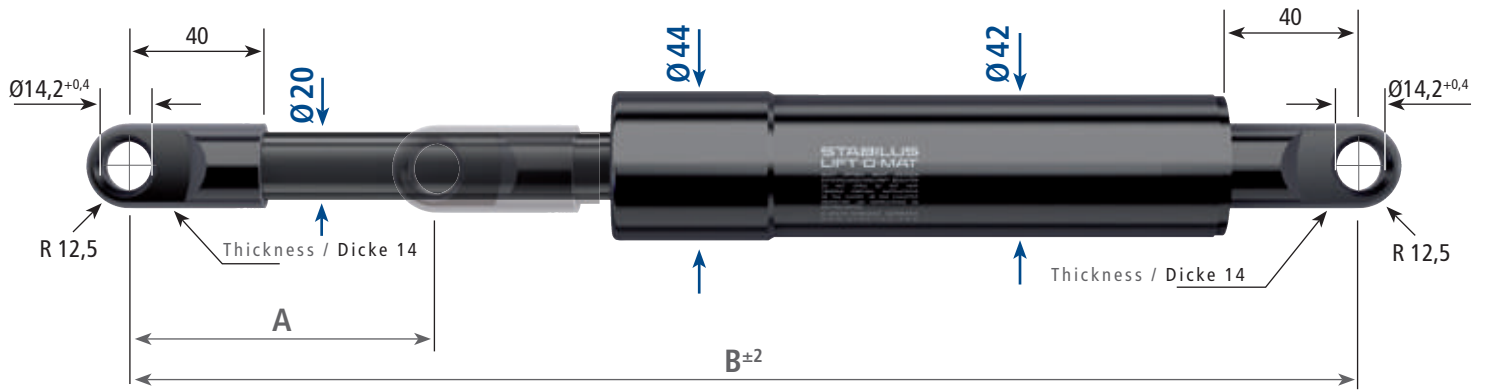
Suitable for ball studs according to DIN 71803 Ø16
 Passend für Kugelzapfen nach DIN 71803 Ø16

A	B		
Stroke Hub	Extended length Ausgesch. Länge	Force / Kraft F ₁ [N]	Ref.-No. Bestell-Nr.
100	335,5	1300	2029LS
		1500	2357LQ
		1700	2358LL
		1900	2359LG
		2100	2361LN
150	435,5	1300	2033LP
		1500	2362LI
		1700	2363LD
		1900	2364LZ
		2100	2365LU
200	535,5	1300	2036LA
		1500	2366LP
		1700	2367LK
		1900	2368LF
		2100	2369LA
250	635,5	1300	2075LI
		1500	2371LH
		1700	2372LC
		1900	2373LY
		2100	2374LT
300	735,5	1300	2078LU
		1500	2375LO
		1700	2376LJ
		1900	2377LE
		2100	2379LV

A	B		
Stroke Hub	Extended length Ausgesch. Länge	Force / Kraft F ₁ [N]	Ref.-No. Bestell-Nr.
350	835,5	1300	2082LR
		1500	2381LB
		1700	2382LX
		1900	2383LS
		2100	2384LN
400	935,5	1300	2085LC
		1500	2385LI
		1700	2386LD
		1900	2387LZ
		2100	2388LU
500	1135,5	500	2088LO
		600	2389LP
		700	2391LW
		800	2392LR
		900	2393LM
		1000	2394LH
		1100	2395LC
		1300	2396LY
		1500	2397LT
1700	2398LO		

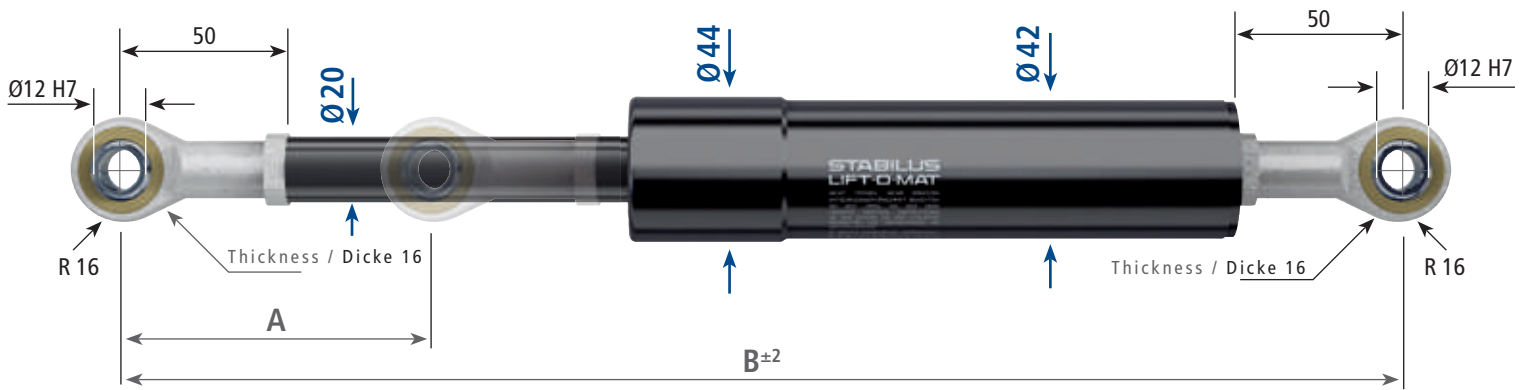


We reserve the right to make modifications. Dimensions in mm.
 Änderungen vorbehalten. Maßangaben in mm.



A	B		
Stroke Hub	Extended length Ausgesch. Länge	Force / Kraft F ₁ [N]	Ref.-No. Bestell-Nr.
150	500	2400	095974
		2800	095982
		3200	207519
		3600	207527
		4000	155624
		4600	207535
		5200	207543
200	600	2400	086657
		2800	086665
		3200	207462
		3600	207470
		4000	207489
		4600	207497
		5200	207500
250	700	2400	086738
		2800	086746
		3200	207551
		3600	207578
		4000	207586
		4600	207594
		5200	207608
300	800	2400	086789
		2800	086800
		3200	207616
		3600	207624
		4000	207632
		4600	207640
		5200	207659

A	B		
Stroke Hub	Extended length Ausgesch. Länge	Force / Kraft F ₁ [N]	Ref.-No. Bestell-Nr.
350	900	2400	096083
		2800	096091
		3200	207667
		3600	207675
		4000	207683
		4600	207691
		5200	207705
400	1000	2400	086924
		2800	086932
		3200	207713
		3600	207721
		4000	207748
		4600	207756
		5200	207764
500	1200	2400	086983
		2800	086991
		3200	207772
		3600	207780
		4000	207799
		4600	207802
		5200	207810



A	B		
Stroke Hub	Extended length Ausgesch. Länge	Force / Kraft F ₁ [N]	Ref.-No. Bestell-Nr.
150	520	2400	087041
		2800	087068
		3200	207829
		3600	207837
		4000	207845
		4600	207853
		5200	207861
200	620	2400	087114
		2800	087122
		3200	207888
		3600	207896
		4000	207918
		4600	207926
		5200	207934
250	720	2400	087173
		2800	087181
		3200	207942
		3600	207950
		4000	207969
		4600	207977
		5200	207985
300	820	2400	087254
		2800	087262
		3200	207993
		3600	208000
		4000	208019
		4600	208027
		5200	208035

A	B		
Stroke Hub	Extended length Ausgesch. Länge	Force / Kraft F ₁ [N]	Ref.-No. Bestell-Nr.
350	920	2400	087319
		2800	087327
		3200	208043
		3600	208051
		4000	208078
		4600	208086
		5200	208094
400	1020	2400	087386
		2800	087394
		3200	208108
		3600	208116
		4000	208124
		4600	208132
		5200	208140
500	1220	2400	087440
		2800	087459
		3200	208159
		3600	208167
		4000	208175
		4600	208183
		5200	208191



Dynamic extension damping

The LIFT-O-MAT DD with dynamic damping is a gas spring whose damping properties and extension speed is controlled primarily through a longitudinal groove in the pressure cylinder.

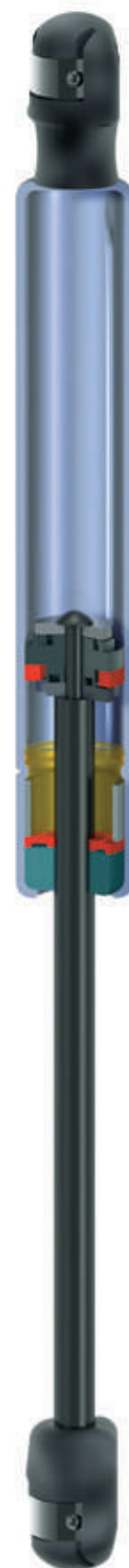
By reducing or increasing the groove cross-section, the piston rod's speed can be varied over the entire stroke, allowing it to be customized to the application. The motion can be slowed down smoothly and continuously until it comes to a stop.

It allows implementing different compression and extension characteristics as well as a damped approach of intermediate positions.

The LIFT-O-MAT DD works regardless of its orientation, while approaching any position smoothly, without stressing hinges and joints.

Advantages

- Orientation-independent damping
- Definable speed control
- Great tunability of damping characteristics



Groove
Nut

Damping range
Dämpfstrecke

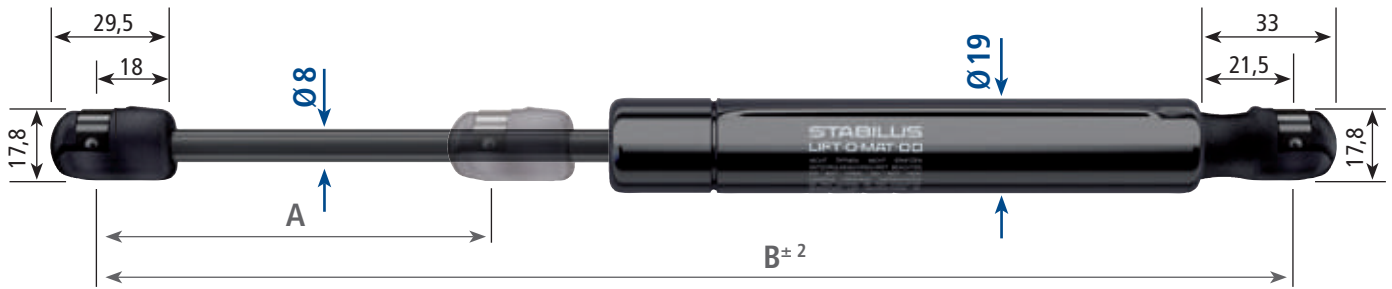
Dynamisch ausschubgedämpft

Der LIFT-O-MAT DD mit dynamischer Dämpfung ist eine Gasfeder, deren Dämpfungseigenschaften und die Steuerung der Ausschubgeschwindigkeit im Wesentlichen durch eine Längsnut im Druckrohr definiert werden. Durch entsprechende Erweiterung bzw. Verringerung des Nutquerschnittes lässt sich über den gesamten Hub die Bewegungsgeschwindigkeit der Kolbenstange beliebig festlegen und somit in idealer Weise an die jeweilige Anwendung anpassen. Der Bewegungsvorgang kann so harmonisch und kontinuierlich bis zum annähernden Stillstand verringert werden. Eine unterschiedliche Ein- und Ausschubcharakteristik ist ebenso realisierbar wie gedämpftes

Anfahren von Zwischenpositionen. Der LIFT-O-MAT DD funktioniert lageunabhängig und bewirkt ein komfortables, scharnier- bzw. gelenkschonendes Anfahren der gewünschten Position.

Vorteile

- Lageunabhängige Dämpfung
- Definierte Geschwindigkeitssteuerung
- Große Einflussmöglichkeit auf die Dämpfungscharakteristik



Suitable for ball studs according to DIN 71803 Ø10
 Passend für Kugelzapfen nach DIN 71803 Ø10

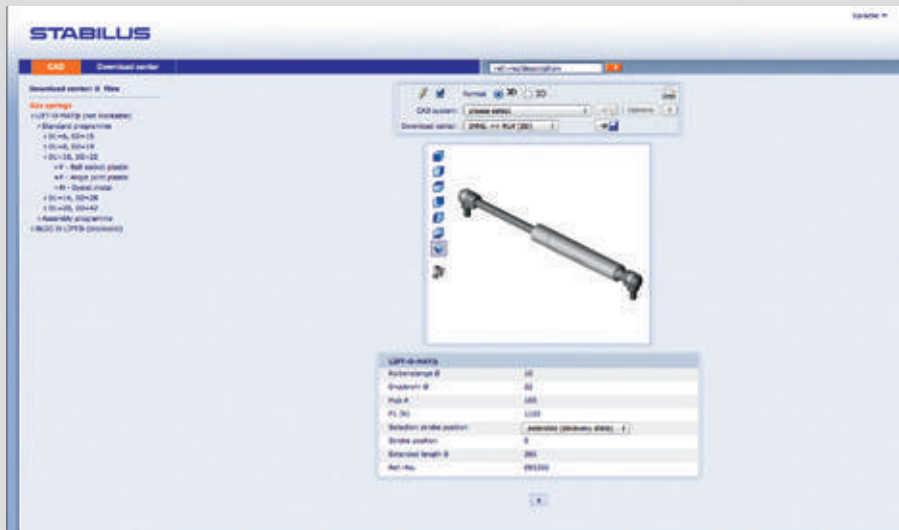
A	B		
Stroke Hub	Extended length Ausgesch. Länge	Force / Kraft F _i [N]	Ref.-No. Bestell-Nr.
100	285	100	989233
		150	992579
		200	992818
		250	993057
		300	993296
		350	993535
		400	994013
		500	994252
120	325	600	994491
		100	042794
		150	044467
		200	044706
		250	044945
		300	045184
		350	045423
		400	045662
140	365	500	045901
		600	046379
		100	048530
		150	068367
		200	068606
		250	069084
		300	069323
		350	069562
160	405	400	069801
		500	070040
		600	070279
		100	072191
		150	072908
		200	073864
		250	074103
		300	074342
		350	074581
		400	074820
		500	075059
		600	075298

A	B		
Stroke Hub	Extended length Ausgesch. Länge	Force / Kraft F _i [N]	Ref.-No. Bestell-Nr.
180	445	100	081273
		150	081512
		200	081751
		250	083424
		300	083663
		350	083902
		400	084141
		500	084380
200	485	600	084619
		100	085336
		150	094896
		200	095135
		250	095374
		300	095852
		350	096330
		400	096569
220	525	500	096808
		600	097286
		100	101588
		150	101827
		200	102066
		250	102305
		300	102544
		350	102783
250	585	400	103022
		500	103261
		600	103739
		100	105173
		150	105412
		200	105890
		250	106129
		300	106368
		350	106846
		400	107324
		500	107563
		600	108519

LIFT-O-MAT®

We reserve the right to make modifications. Dimensions in mm.
 Änderungen vorbehalten. Maßangaben in mm.

Stabilus supplementary line Ergänzungsprogramm von Stabilus



For each of our gas springs and dampers, there are numerous potential variants. Use them to configure the product variant that meets your requirements. Our options are almost endless.

Choose from different strokes, lengths, diameters and different fittings made from metal or plastic (K1 - K7 and D1 - D7). F_1 force can also be selected individually. Optional guard or locking tubes (S1 or S2) are also available.

You can use our online CAD-Configurator to render your 3D model and your 2D drawing.

CAD-Configurator
CAD-Konfigurator



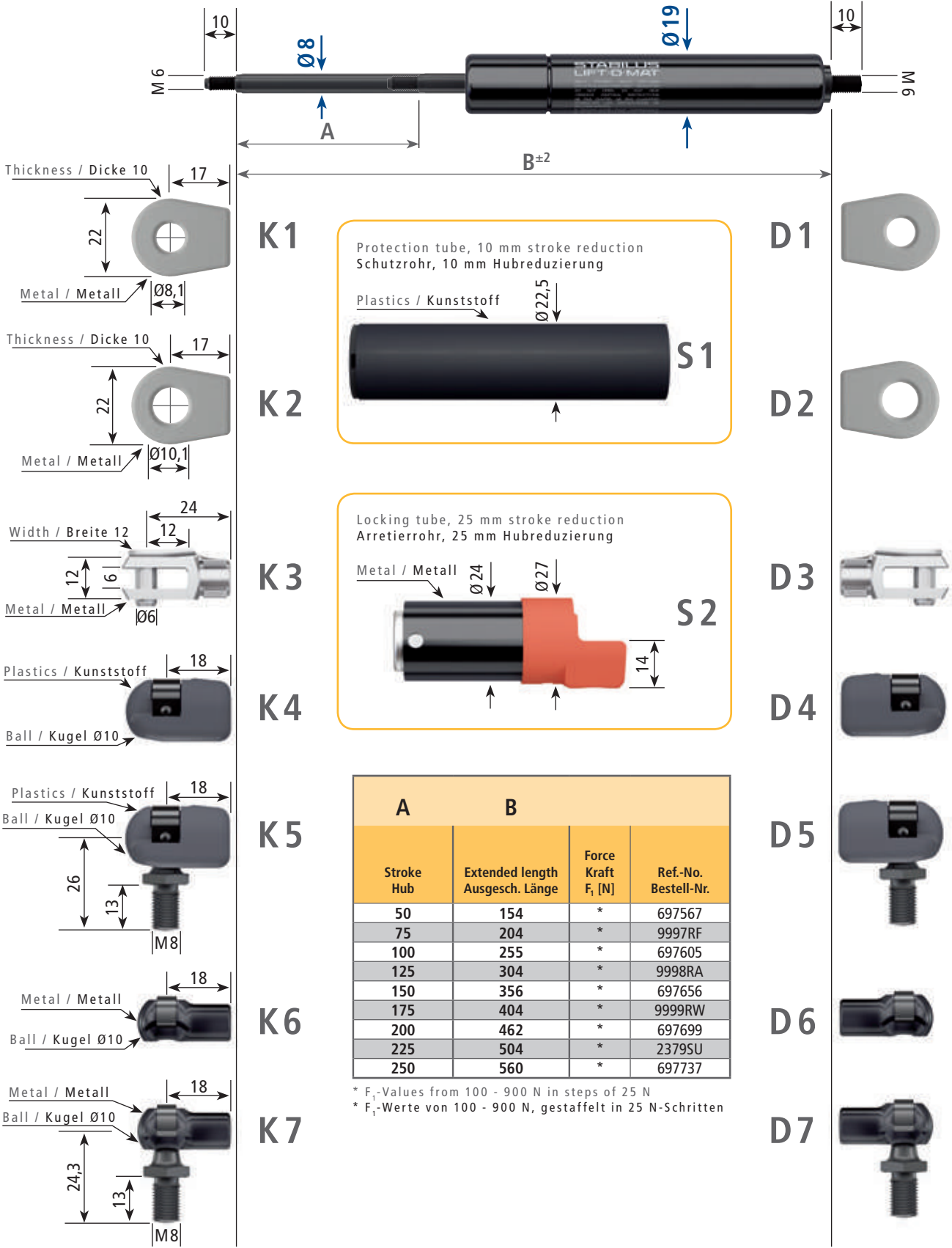
Stabilus.cadclick.com

Für jede unserer Gasfedern und Dämpfer sind unzählige Varianten möglich. Konfigurieren Sie daraus eine Ihren Bedürfnissen entsprechende Produktvariante. Unseren Möglichkeiten sind fast keine Grenzen gesetzt.

Wählen Sie zwischen verschiedenen Hüben, Längen, Durchmessern und unterschiedlichen Anschlüssen aus Metall oder Kunststoff (K1 - K7 und D1 - D7). Auch die F_1 -Kraft ist individuell wählbar. Optional haben Sie zudem die Möglichkeit ein Schutz- oder Arretierrohr (S1 oder S2) auszuwählen.

Nutzen Sie dazu auch unseren Online-CAD-Konfigurator zur Visualisierung Ihres ausgewählten 3D-Modells sowie Ihrer 2D-Zeichnung.





Protection tube, 10 mm stroke reduction
Schutzrohr, 10 mm Hubreduzierung

Plastics / Kunststoff

Ø22,5

S1

Locking tube, 25 mm stroke reduction
Arretierrohr, 25 mm Hubreduzierung

Metal / Metall

Ø24

Ø27

14

S2

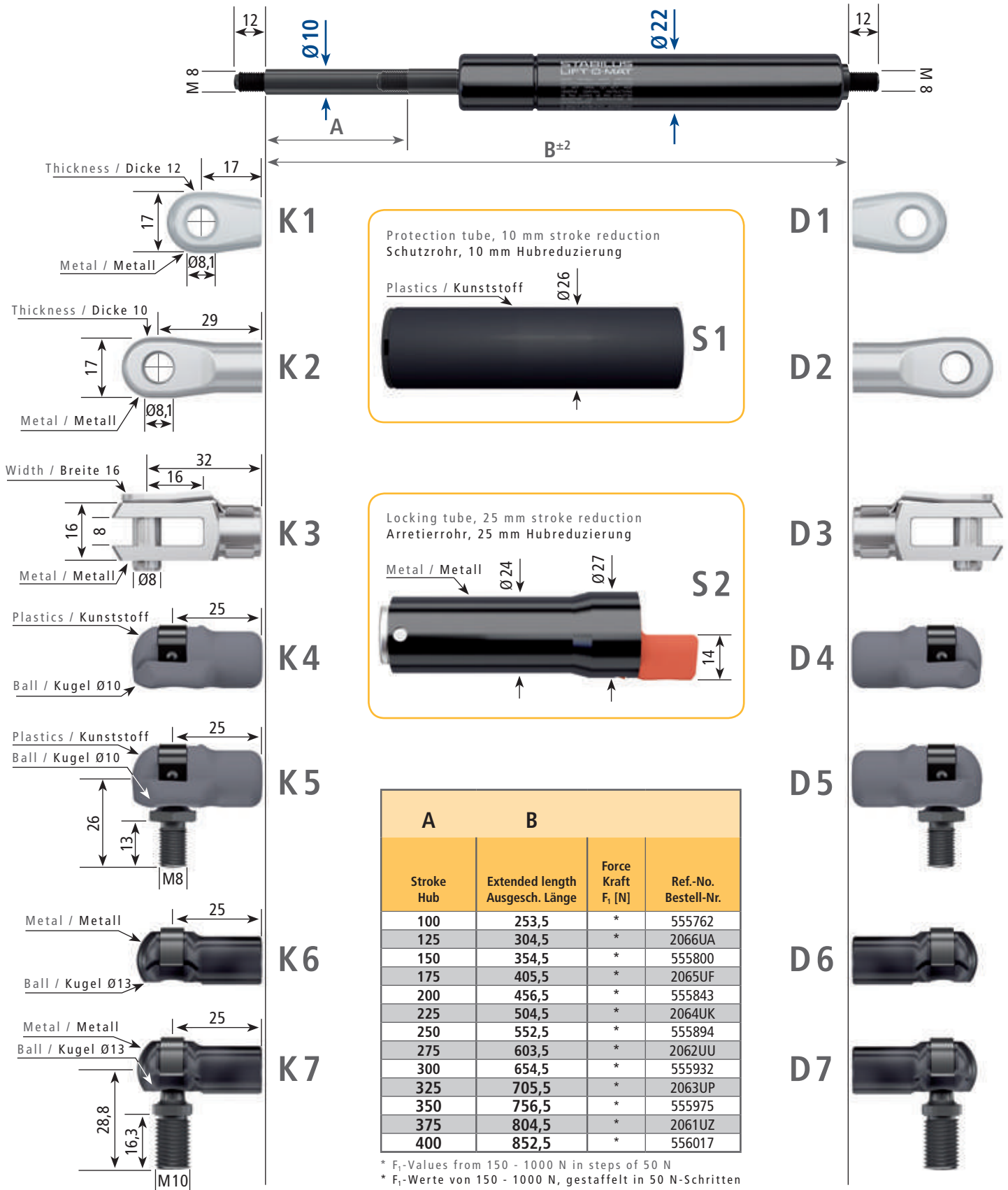
A		B	
Stroke Hub	Extended length Ausgesch. Länge	Force Kraft F _i [N]	Ref.-No. Bestell-Nr.
50	154	*	697567
75	204	*	9997RF
100	255	*	697605
125	304	*	9998RA
150	356	*	697656
175	404	*	9999RW
200	462	*	697699
225	504	*	2379SU
250	560	*	697737

* F_i-Values from 100 - 900 N in steps of 25 N
* F_i-Werte von 100 - 900 N, gestaffelt in 25 N-Schritten

Ordering example / Bestell-Beispiel								
123456	/	0350N	/	K2	/	D1	/	S1
Ref.-No. Bestell-Nr.		F _i		Piston rod end fitting Kolbenstangen-Anschluss		Pressure tube end fitting Druckrohr-Anschluss		Optional tube Optionales Rohr

Installation according to STAB-Spec. 10005630 / Montage nach STAB-Spec. 10005630

We reserve the right to make modifications. Dimensions in mm. Änderungen vorbehalten. Maßangaben in mm.

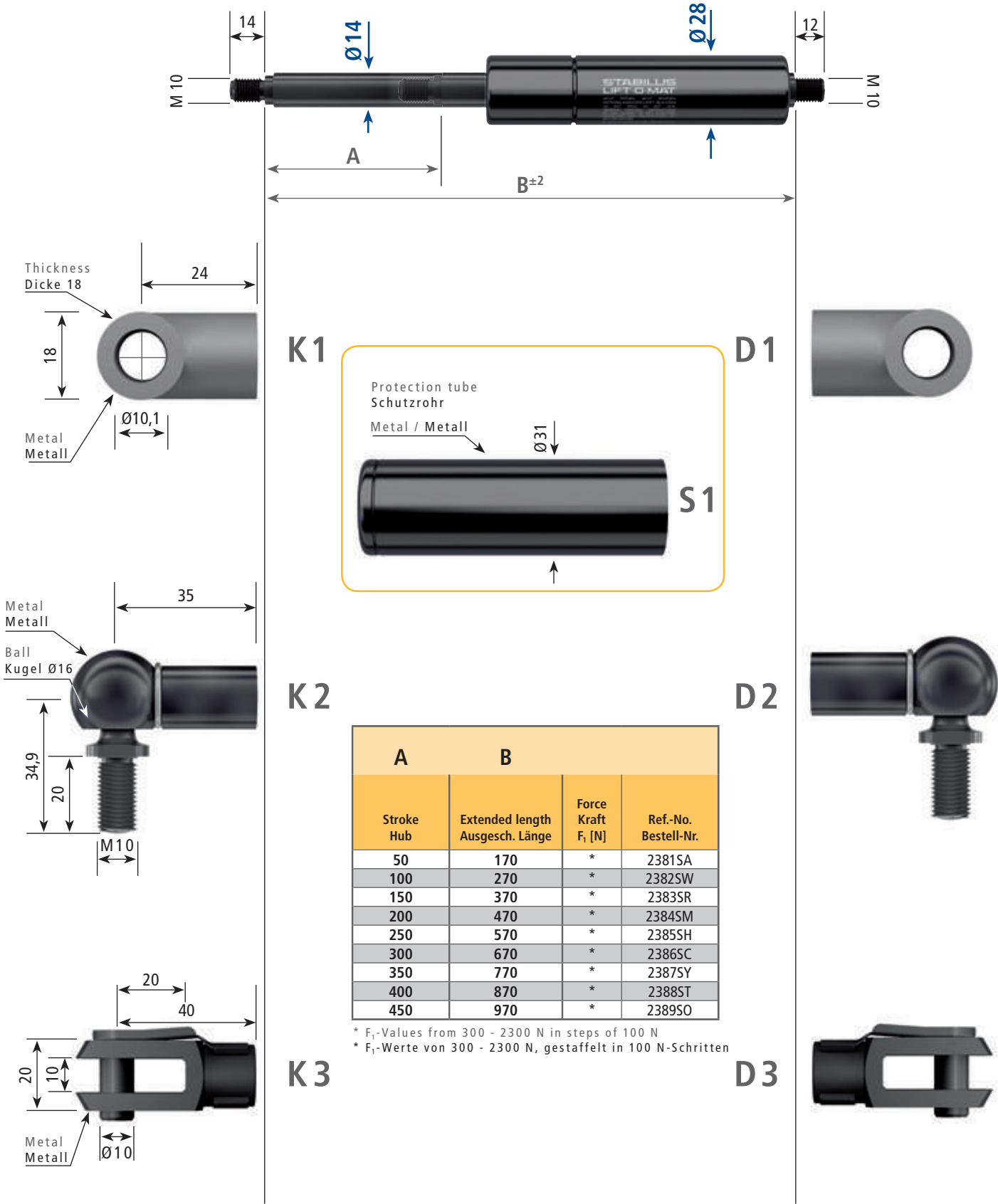


Ordering example / Bestell-Beispiel

123456	/	0350N	/	K2	/	D1	/	S1
Ref.-No. Bestell-Nr.		F ₁		Piston rod end fitting Kolbenstangen-Anschluss		Pressure tube end fitting Druckrohr-Anschluss		Optional tube Optionales Rohr

Installation according to STAB-Spec. 10005625 / Montage nach STAB-Spec. 10005625

We reserve the right to make modifications. Dimensions in mm.
Änderungen vorbehalten. Maßangaben in mm.



A		B	
Stroke Hub	Extended length Ausgesch. Länge	Force Kraft F_1 [N]	Ref.-No. Bestell-Nr.
50	170	*	2381SA
100	270	*	2382SW
150	370	*	2383SR
200	470	*	2384SM
250	570	*	2385SH
300	670	*	2386SC
350	770	*	2387SY
400	870	*	2388ST
450	970	*	2389SO

* F_1 -Values from 300 - 2300 N in steps of 100 N
 * F_1 -Werte von 300 - 2300 N, gestaffelt in 100 N-Schritten

Ordering example / Bestell-Beispiel								
123456	/	0350N	/	K2	/	D1	/	S1
Ref.-No. Bestell-Nr.		F_1		Piston rod end fitting Kolbenstangen-Anschluss		Pressure tube end fitting Druckrohr-Anschluss		Optional tube Optionales Rohr

Installation according to STAB-Spec. 10021385 / Montage nach STAB-Spec. 10021385

We reserve the right to make modifications. Dimensions in mm. Änderungen vorbehalten. Maßangaben in mm.



Self-locking in compressed position

The LIFT-O-MAT PTL from Stabilus is a hydraulically damped gas spring with an additional mechanical lock in the compressed position.

Similar to the ballpoint pen principle, the lock can be released by a light push on the gas spring; the gas spring will then automatically extend with damping.

In addition to the force assist function, the LIFT-O-MAT PTL features an end position lock, eliminating the need for installing additional locking elements. At the same time, it is easy and convenient to use.

This gas spring is used in numerous applications, especially in contemporary designer and functional furniture.

Advantages

- Locking in compressed position
- End position lock without additional locking elements
- Simple release of the lock using the ballpoint pen principle
- User-friendly, convenient operation
- Maintenance-free

Mit Selbstarretierung in eingeschobener Position

Der LIFT-O-MAT PTL von Stabilus ist eine hydraulisch gedämpfte Gasfeder, die zusätzlich in eingeschobener Lage mechanisch arretiert werden kann.

Ähnlich dem Kugelschreiberprinzip kann die Arretierung durch leichtes Zusammendrücken der Gasfeder gelöst werden, diese fährt dann selbständig und gedämpft wieder aus.

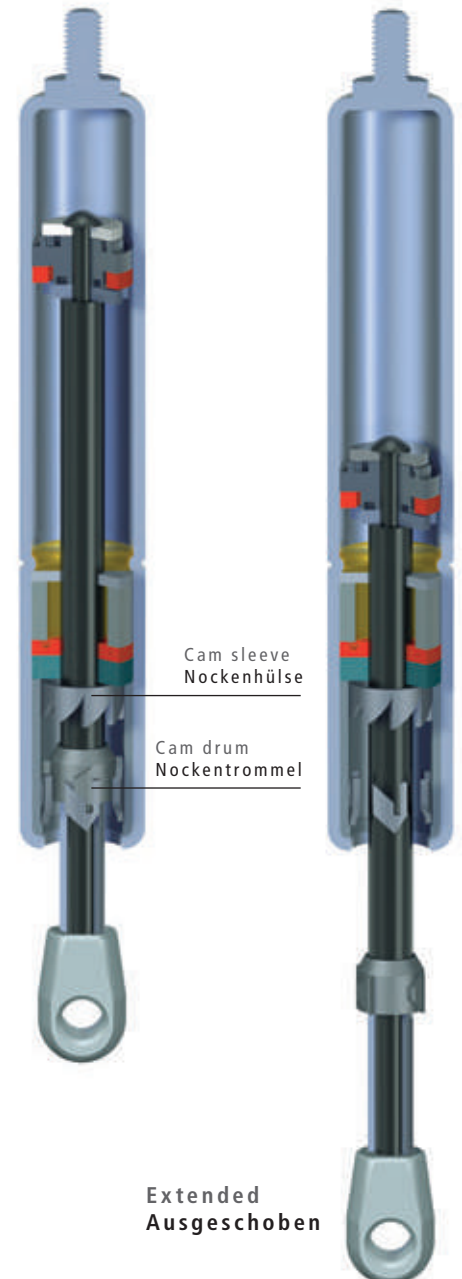
Neben der Kraftunterstützung verfügt der LIFT-O-MAT PTL über eine Endlagenarretierung, die den Verbau zusätzlicher Fixierelemente erspart. Gleichzeitig bietet er eine äußerst anwenderfreundliche, komfortable Bedienung.

Zum Einsatz kommt diese Gasfeder in zahlreichen Anwendungen, vor allem in modernen, innovativen Designer- und Funktionsmöbeln.

Vorteile

- Arretieren in eingeschobener Position
- Endlagenarretierung ohne zusätzliche Fixierelemente
- Einfaches Lösen der Arretierung durch Kugelschreiberprinzip
- Anwenderfreundliche, komfortable Bedienung
- Wartungsfrei

Locked in compressed position
Eingeschoben arretiert





A	B	C		
Stroke Hub	Extended length Ausgesch. Länge	Lock position Lockposition	Force Kraft F_1 [N]	Ref.-No. Bestell-Nr.
100	305	205	*	814763
150	405	255	*	815719
200	505	305	*	818587
250	605	355	*	819304
300	705	405	*	820021
350	805	455	*	820977
400	905	505	*	822411

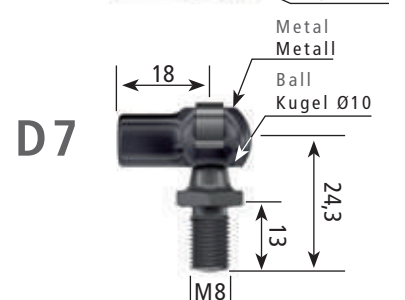
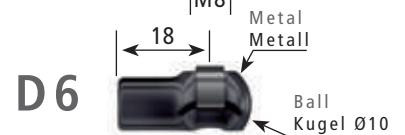
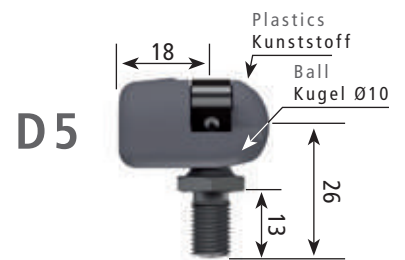
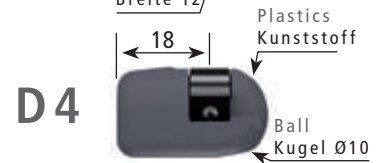
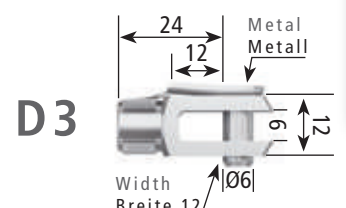
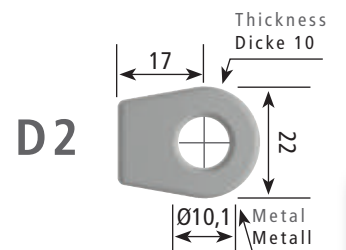
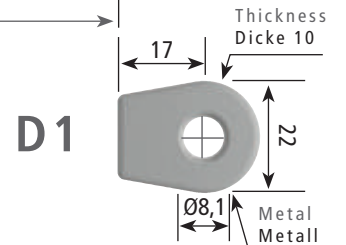
* F_1 -Values from 100 - 400 N in steps of 25 N
 * F_1 -Werte von 100 - 400 N, gestaffelt in 25 N-Schritten

Temperature range -15°C to +60°C
 Temperatur Einsatzbereich -15°C bis +60°C

Ordering example / Bestell-Beispiel

123456	/	0350N	/	D1
Ref.-No. Bestell-Nr.		F_1		Pressure tube end fitting Druckrohr-Anschluss

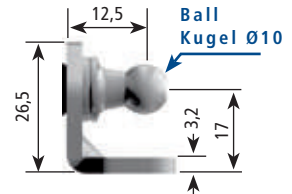
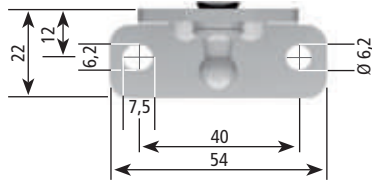
Installation according to STAB-Spec. 10203879 / Montage nach STAB-Spec. 10203879



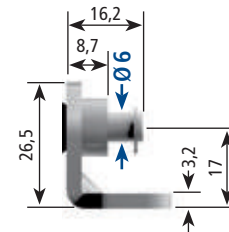
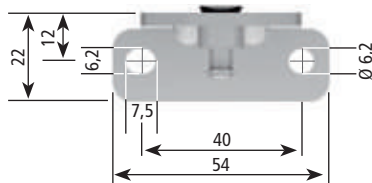
LIFT-O-MAT®

Brackets for gas springs and dampers Winkelbleche für Gasfedern und Dämpfer

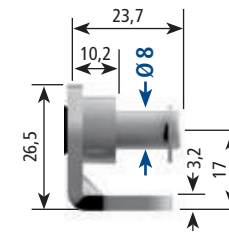
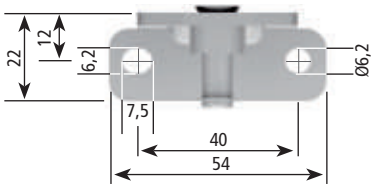
Part No. / Bestell-Nr. **8262WE**
 $F_{max}^* = 1000 \text{ N}$



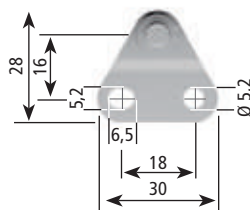
Part No. / Bestell-Nr. **8267WG**
 $F_{max}^* = 700 \text{ N}$



Part No. / Bestell-Nr. **8261WJ**
 $F_{max}^* = 1000 \text{ N}$



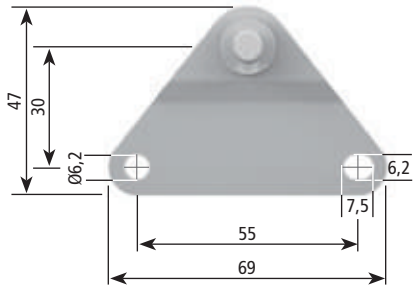
Part No. / Bestell-Nr. **8268WB**
 $F_{max}^* = 700 \text{ N}$



F_{max}^* = Maximum allowable force at 20°C in compressed position. Material: steel, zinc-plated.
 F_{max}^* = Maximale zulässige Belastung bei 20°C in eingeschobener Position. Material: Stahl, verzinkt.

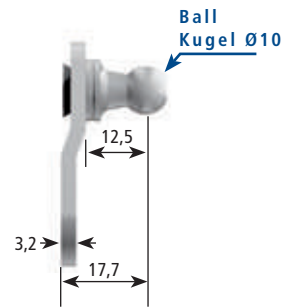
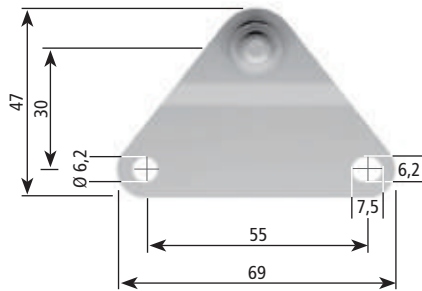
Part No. / Bestell-Nr. **8264WV**

$F_{max}^* = 1000 \text{ N}$



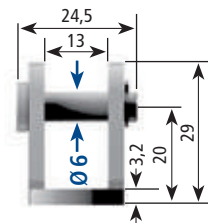
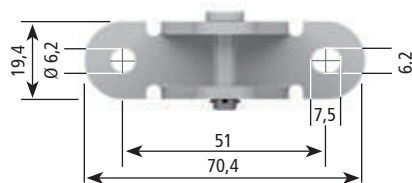
Part No. / Bestell-Nr. **8265WQ**

$F_{max}^* = 1000 \text{ N}$



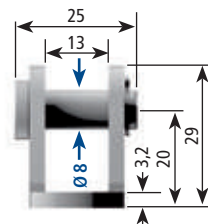
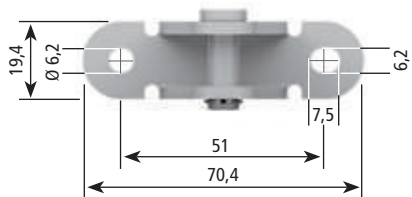
Part No. / Bestell-Nr. **023189**

$F_{max}^* = 700 \text{ N}$



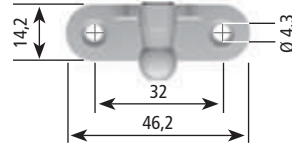
Part No. / Bestell-Nr. **023083**

$F_{max}^* = 1600 \text{ N}$

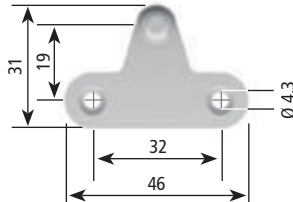


Brackets for gas springs and dampers Winkelbleche für Gasfedern und Dämpfer

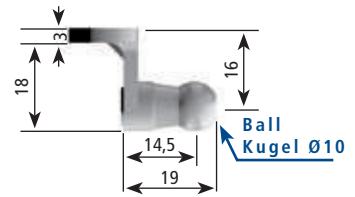
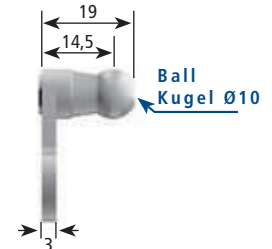
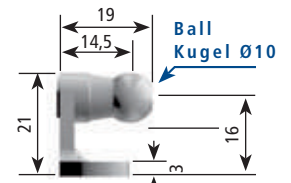
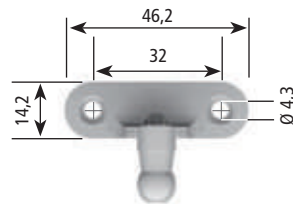
Part No. / Bestell-Nr. **9222SJ**
F_{max}* = 500 N



Part No. / Bestell-Nr. **7592TM**
F_{max}* = 350 N

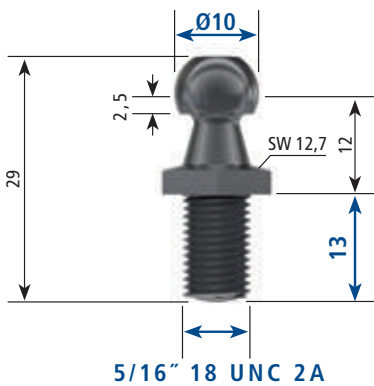


Part No. / Bestell-Nr. **6284UG**
F_{max}* = 500 N

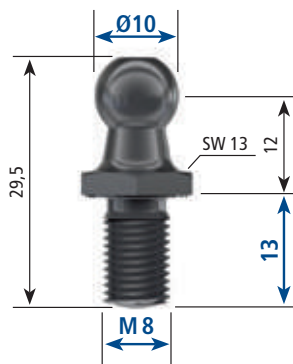


Ball stud / Kugelzapfen

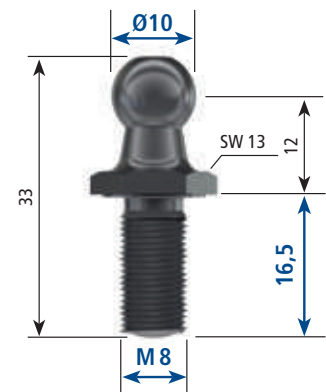
4565BD
Clear passivated / Klar passiviert



4486MD
Black passivated / Schwarz passiviert



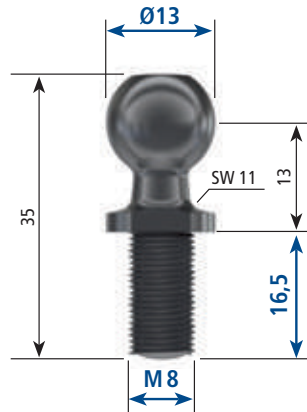
177583
Black passivated / Schwarz passiviert



8442LT
Black passivated / Schwarz passiviert



072796
Black passivated / Schwarz passiviert



2054QF
Clear passivated / Klar passiviert



We reserve the right to make modifications. Dimensions in mm.
Änderungen vorbehalten. Maßangaben in mm.



Stainless steel gas springs for the most demanding applications

The LIFT-O-MAT INOXLINE is a gas spring that is particularly corrosion resistant due to the use of AISI 316L steel (see DIN EN 100 88-1). It is used in critical environments, such as corrosive sea water, sea air or industrial exhaust gases.

Its corrosion resistance will ensure a high level of protection even during acid or lye exposure.

Carefully chosen materials for the LIFT-O-MAT INOXLINE components yield a virtually iron-free, non-magnetic product. This is especially attractive in medical and military technology as the stainless steel gas springs will barely interfere with the magnetic fields used in these indus-

tries. The oils used in the Stabilus INOXLINE gas springs are biodegradable and consequently eco-friendly; they are classified in the water hazard class "no hazard to water". This is especially important for the water supply and environmental technology areas.

Advantages

- High corrosion protection
- Non-magnetic
- Environmentally friendly fluids
- Compact design
- Maintenance-free

Edelstahl-Gasfedern für besonders anspruchsvolle Anwendungen

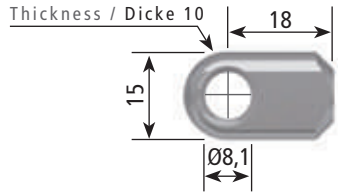
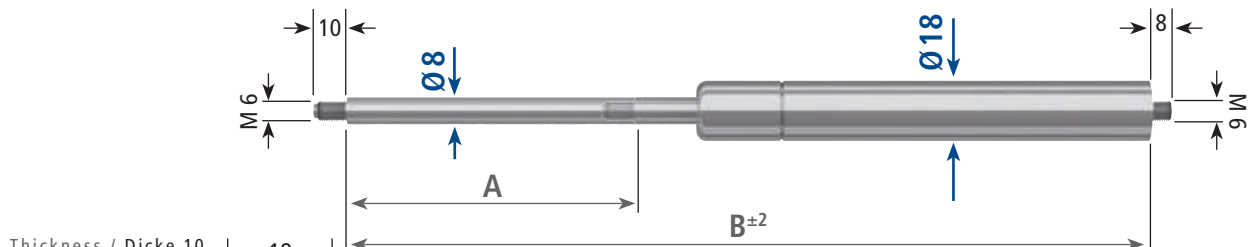
Der LIFT-O-MAT INOXLINE ist eine Gasfeder, die durch Verwendung von AISI 316L-Stahl besonders korrosionsbeständig ist (s. DIN EN 100 88-1). Er wird bei aggressiven Umweltbedingungen eingesetzt, z.B. bei korrosivem Seewasser, Seeluft oder Industrieabgasen. Wegen seines hohen Korrosionsschutzes gewährleistet er auch bei Säure- und Laugen-Belastung einen hohen Schutz. Durch die besondere Materialauswahl der verwendeten Bestandteile der LIFT-O-MAT INOXLINE resultiert ein weitestgehend eisenfreies und somit nicht magnetisches Produkt. Dies kommt vor allem der Medizin- und Militärtechnik zu Gute, da die dort verwendeten Magnetfelder kaum von den Edelstahl-Gasfedern beeinflusst werden.

Die als Hilfsstoffe verwendeten Öle in den Stabilus Gasfedern der INOXLINE sind biologisch abbaubar und damit umweltfreundlich, und werden in der Wassergefährdungsklasse (WGK) als „nicht Wasser gefährdend“ eingestuft. Dies ist insbesondere für den Wasserversorgungs- und Umwelttechnikbereich wichtig.

Vorteile

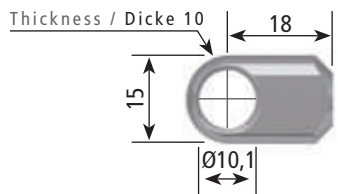
- Hoher Korrosionsschutz
- Nicht magnetisch
- Umweltfreundliche Füllungen
- Kompakte Bauweise
- Wartungsfrei





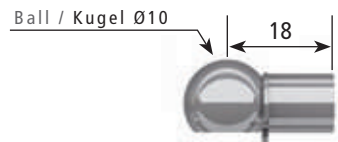
P 1

T 1



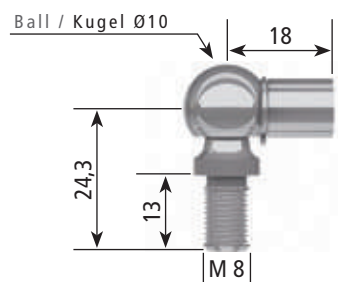
P 2

T 2



P 3

T 3



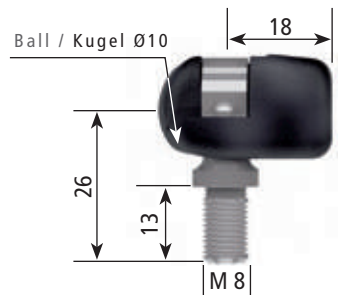
P 4

T 4



P 5

T 5



P 6

T 6



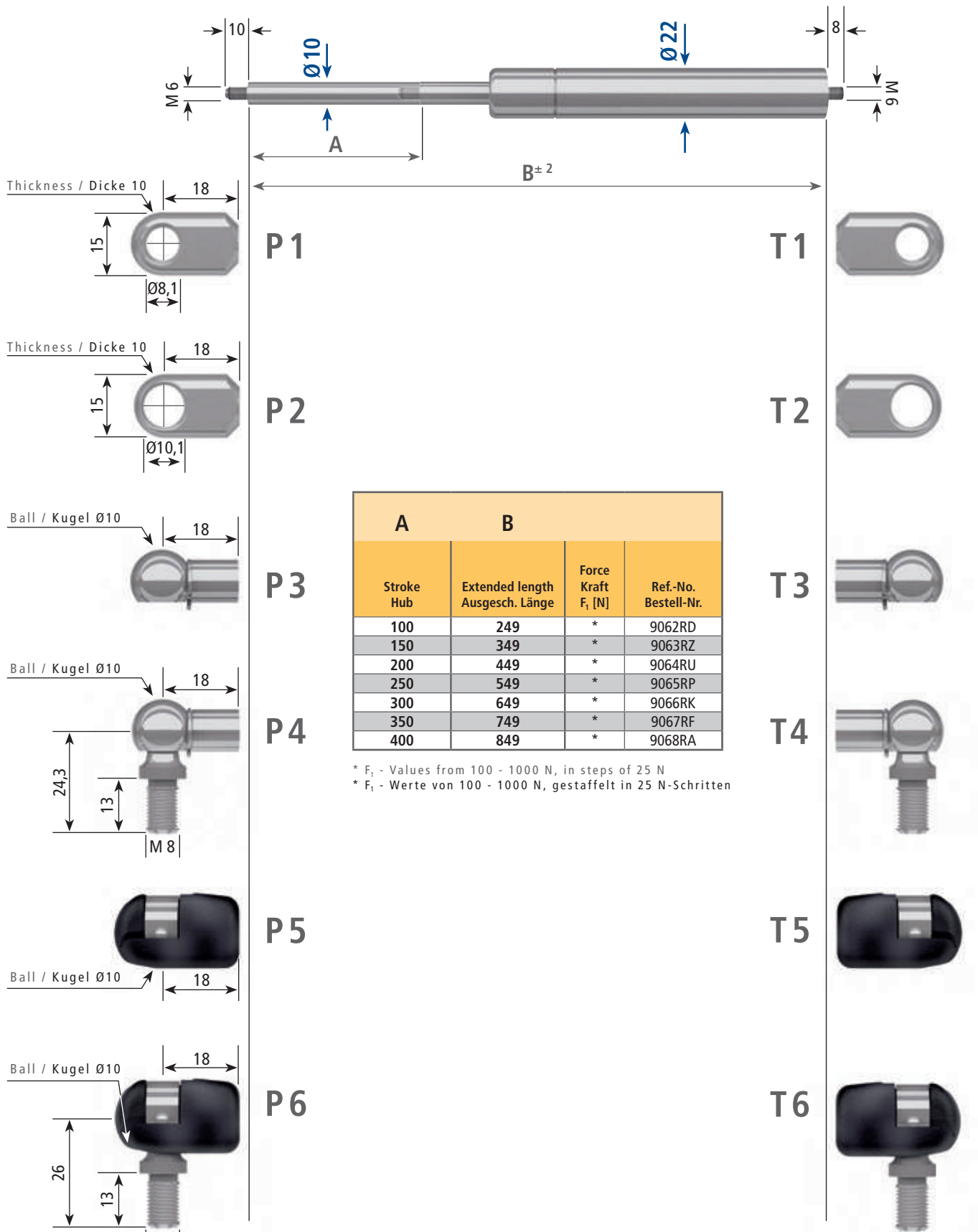
A		B	
Stroke Hub	Extended length Ausgesch. Länge	Force Kraft F _i [N]	Ref.-No. Bestell-Nr.
60	169	*	9049RH
80	209	*	9051RO
100	249	*	9052RJ
120	289	*	9053RE
140	329	*	9055RV
160	369	*	9056RQ
180	409	*	9057RL
200	449	*	9058RG
220	489	*	9059RB
250	549	*	9061RI

* F_i - Values from 100 - 600 N, in steps of 25 N
 * F_i - Werte von 100 - 600 N, gestaffelt in 25 N-Schritten

Ordering example / Bestell-Beispiel

123456 / 0350N / P2 / T1			
Ref.-No. Bestell-Nr.	F _i	Piston rod end fitting Kolbenstangen-Anschluss	Pressure tube end fitting Druckrohr-Anschluss

Installation according to STAB-Spec. 10022248
 Montage nach STAB-Spec. 10022248



		A		B	
	Stroke Hub	Extended length Ausgesch. Länge	Force Kraft F ₁ [N]	Ref.-No. Bestell-Nr.	
	100	249	*	9062RD	
	150	349	*	9063RZ	
	200	449	*	9064RU	
	250	549	*	9065RP	
	300	649	*	9066RK	
	350	749	*	9067RF	
	400	849	*	9068RA	

* F₁ - Values from 100 - 1000 N, in steps of 25 N
 * F₁ - Werte von 100 - 1000 N, gestaffelt in 25 N-Schritten

Ordering example / Bestell-Beispiel			
123456	/	0350N	/ P2 / T1
Ref.-No. Bestell-Nr.	F ₁	Piston rod end fitting Kolbenstangen-Anschluss	Pressure tube end fitting Druckrohr-Anschluss

Installation according to STAB-Spec. 10022260
 Montage nach STAB-Spec. 10022260

We reserve the right to make modifications. Dimensions in mm.
 Änderungen vorbehalten. Maßangaben in mm.

LIFT-O-MAT

BLOC-O-LIFT – Locking gas springs

The BLOC-O-LIFT gas springs from Stabilus are so-called locking gas springs. They are used for functions such as adjustments with force assist, damping, as well as variable locking. Heavy flaps and lids can be moved easily and held safely in place.

BLOC-O-LIFT gas springs feature a special piston/valve system which separates the two pressure chambers in the spring. If the valve is open, BLOC-O-LIFT provides force support and damping. The linear spring characteristic curve will provide an even increase in force over the entire range of motion.

If the valve is closed, the gas spring locks and provides very high resistance to any motion.

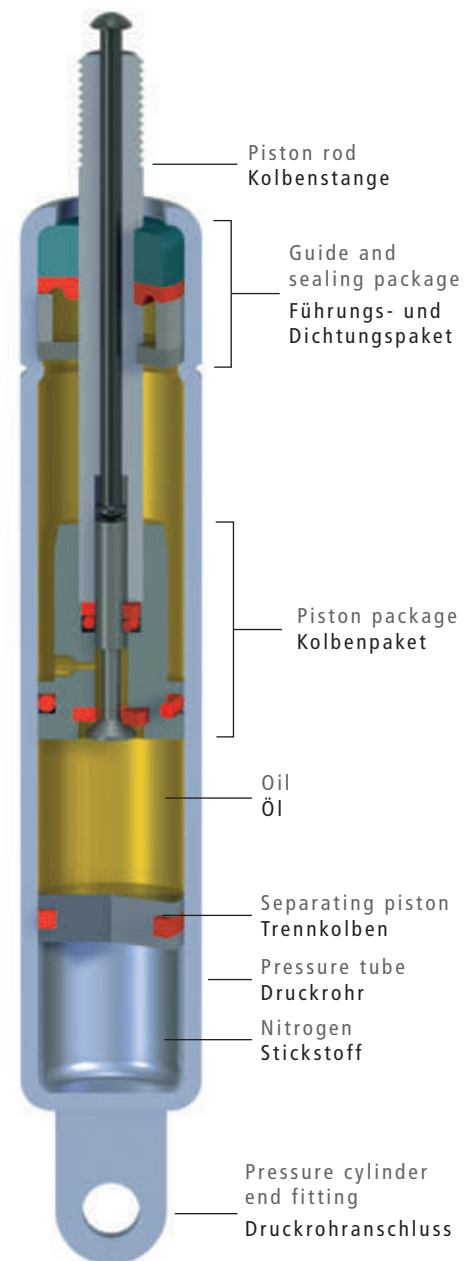
Primary application areas for BLOC-O-LIFT gas springs are furniture manufacture, medical technology, building technology,

aviation and aeronautics, ship building, automotive design, and many industrial applications.

Advantages and properties:

In addition to the benefits of the LIFT-O-MAT, the BLOC-O-LIFT offers

- Variable positioning with elastic or rigid locking in the tension or compression direction
- Rigid locking version is available as orientation-specific or non-orientation specific
- Depending on the application, available with patented, corrosion-free actuation tappet
- Different release systems available
- Two valve designs available: Standard release 2.5 mm and seat valve 1 mm for short release distances



BLOC-O-LIFT – Blockierbare Gasfedern

Die BLOC-O-LIFT Gasfedern von Stabilus sind sogenannte blockierbare Gasfedern. Mit ihnen werden Funktionen wie Verstellen mit Kraftunterstützung, Dämpfen sowie stufenloses Blockieren erfüllt. Schwere Klappen und Deckel lassen sich mühelos bewegen und sicher in der gewünschten Position offen halten.

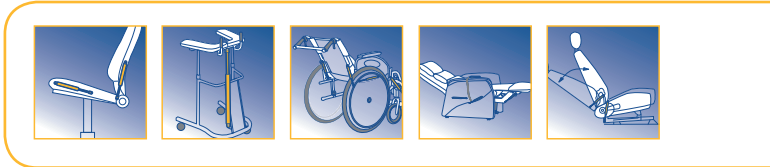
BLOC-O-LIFT Gasfedern sind mit einem speziellen Kolben-Ventilsystem ausgestattet, das die beiden Druckräume in der Feder voneinander trennt. Bei geöffnetem Ventil wirkt der BLOC-O-LIFT kraftunterstützend und dämpfend. Dabei sorgt die lineare Federcharakteristik für einen gleichmäßigen Kraftanstieg über den gesamten Bewegungsbereich. Bei geschlossenem Ventil wird die Gasfeder blockiert und setzt einer Bewegung einen sehr hohen Widerstand entgegen.

Haupteinsatzgebiete für die BLOC-O-LIFT Gasfedern sind Möbelindustrie, Medizintechnik, Gebäudetechnik, Luft- und Raumfahrt, Schiffbau, Fahrzeugbau sowie vielfältige industrielle Anwendungen.

Vorteile und Eigenschaften:

Zusätzlich zu den Vorteilen des LIFT-O-MAT bietet der BLOC-O-LIFT:

- stufenlose Positionierung mit federnder oder starrer Blockierung in Zug- oder Druckrichtung
- starr blockierende Version, lageunabhängig oder lageabhängig lieferbar
- anwendungsspezifisch mit patentiertem, korrosionsfreiem Auslösestößel lieferbar
- verschiedene Auslösesysteme zur Auswahl
- zwei Ventilbauarten erhältlich: Standardauslösung 2,5 mm und Sitzventil 1 mm für kurze Auslösewege



BLOC-O-LIFT specialty types

1 BLOC-O-LIFT with Override function

A special variation of this BLOC-O-LIFT gas spring comes with an additional override function. This function, designed for special customer requests, is to protect the application from overload. The override function is available in the tension or compression direction.

2 BLOC-O-LIFT OBТ – locking in the compression direction

BLOC-O-LIFT OBТ allows for convenient upward motion of applications, such as table tops, without the need to actuate a release. It is variably locking in the compression direction.

3 KOMBI-LIFT for special applications

The KOMBI-LIFT is a combination of a locking and non-locking gas spring; a specified segment of the stroke can lock during extension. The functional ranges can be arranged in any location of the stroke. It is compressed independently of the lever position, like a standard LIFT-O-MAT.

1 HYDRO-BLOC

The HYDRO-BLOC is a locking element without extension force, with rigid locking in both directions. It is designed for applications requiring tuned damping and variable rigid locking which do not need any force support.

Die BLOC-O-LIFT Sondertypen

1 BLOC-O-LIFT mit Overridefunktion

Eine besondere Form dieser BLOC-O-LIFT Gasfeder ist die zusätzliche Ausstattung mit einer Overridefunktion. Diese auf spezielle Kundenwünsche ausgelegte Funktion ist dazu gedacht, Anwendungen vor Überlastung zu schützen. Die Overridefunktion ist in Zug- sowie in Druckrichtung möglich.

2 BLOC-O-LIFT OBТ – Blockierung in Einschubrichtung

Der BLOC-O-LIFT OBТ erlaubt die komfortable Aufwärtsbewegung von Anwendungen, ohne dass die Auslösebetätigung benutzt werden muss. Er lässt sich in Einschubrichtung stufenlos blockieren.

3 KOMBI-LIFT für Spezialanwendungen

Der KOMBI-LIFT ist die Kombination der blockierbaren mit der nicht blockierbaren Gasfeder, d.h. ein definierter Teilbereich des Hubs lässt sich beim Ausfahren blockieren. Die Funktionsbereiche lassen sich über den gesamten Hub beliebig anordnen. Das Einschieben geschieht unabhängig von der Hebelposition wie bei einem Standard LIFT-O-MAT.

4 HYDRO-BLOC

Der HYDRO-BLOC ist ein Arretierelement ohne Ausschubkraft, welches starr in beide Richtungen blockiert. Er ist somit prädestiniert für Anwendungen, bei denen es auf eine abgestimmte Dämpfung und stufenlose starre Arretierung ankommt, für die keine Kraftunterstützung erforderlich ist.

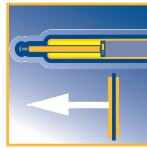


BLOC-O-LIFT

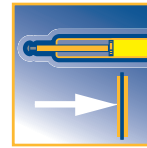
BLOC-O-LIFT®



Springing blocking
Federnde Blockierung



Rigid blocking in extension
Starre Blockierung
in Zugrichtung



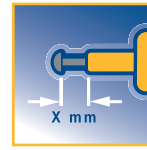
Rigid blocking
in compression
Starre Blockierung
in Druckrichtung



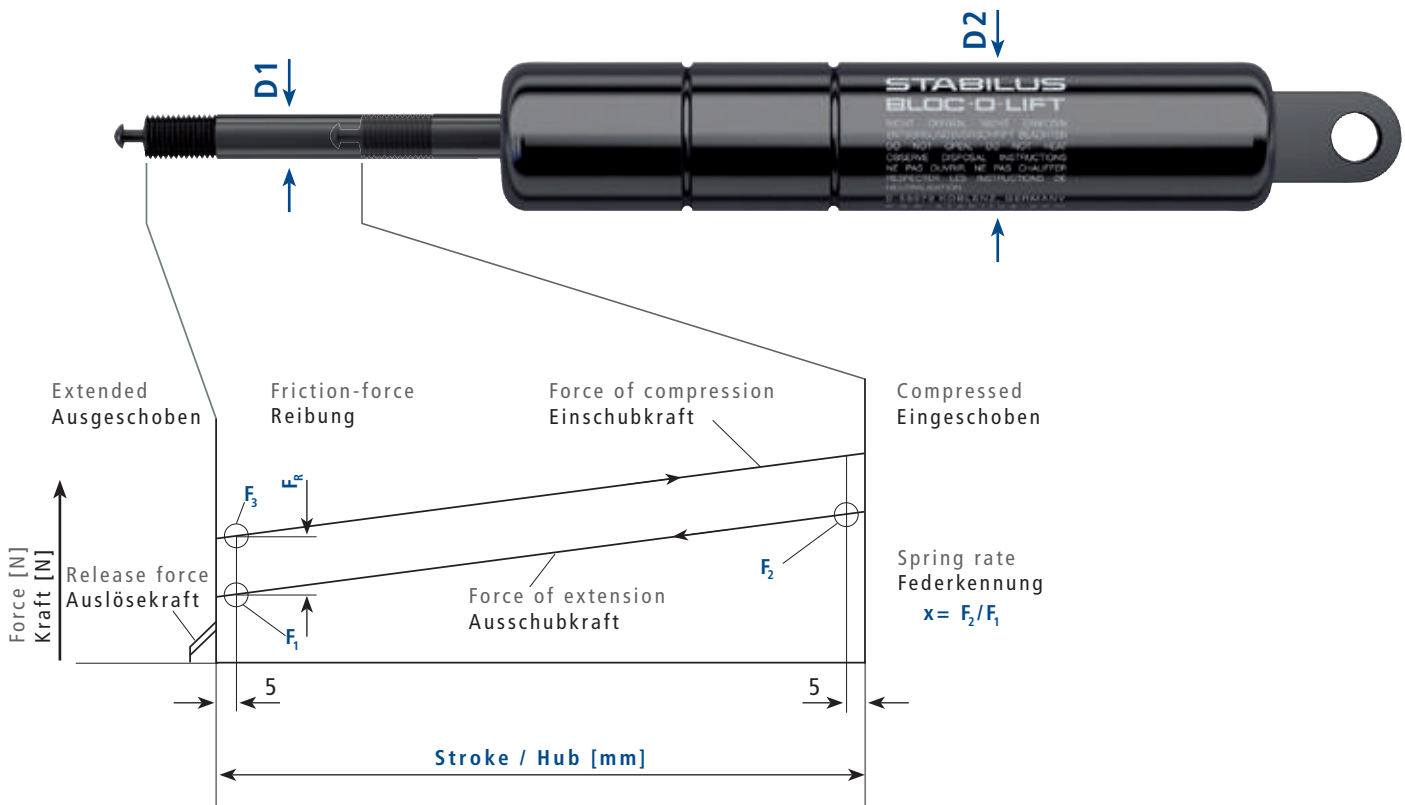
Installation position
any as required
Einbaulage beliebig



With piston rod upwards
Kolbenstange nach oben



Release way
Auslöseweg



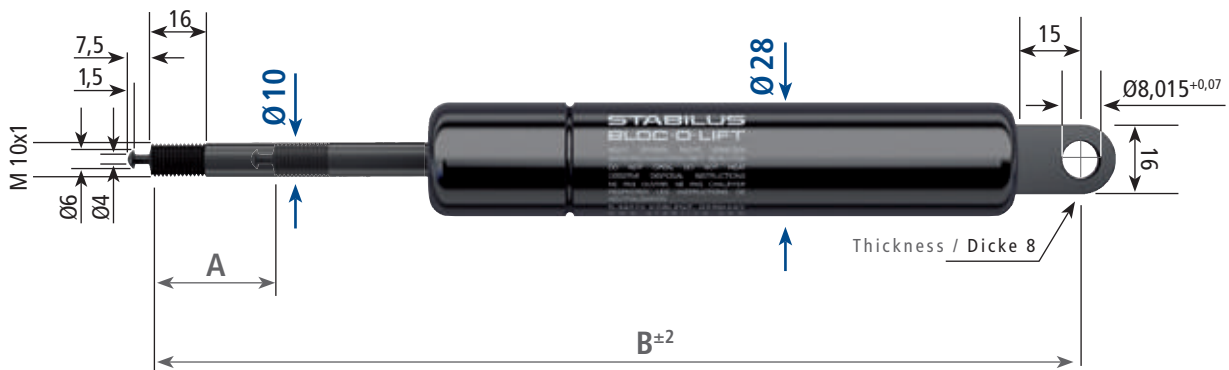
D1 [mm]	D2 [mm]	Force of extension Ausschubkraft F_1 [N]	x (\approx)	F_R max. [N]	Release force Auslösekraft
8	28	200 - 1000	1,01 - 1,5	80	ca. 30 % F_1
10	28	200 - 1200	1,01 - 1,6	80	ca. 18 % F_1

Installation instruction
Einbauvorschrift
STAB-Spec. 1000 5593

Release force of valve according
Ventilauslösekraft nach
STAB-Spec. 1000 5233

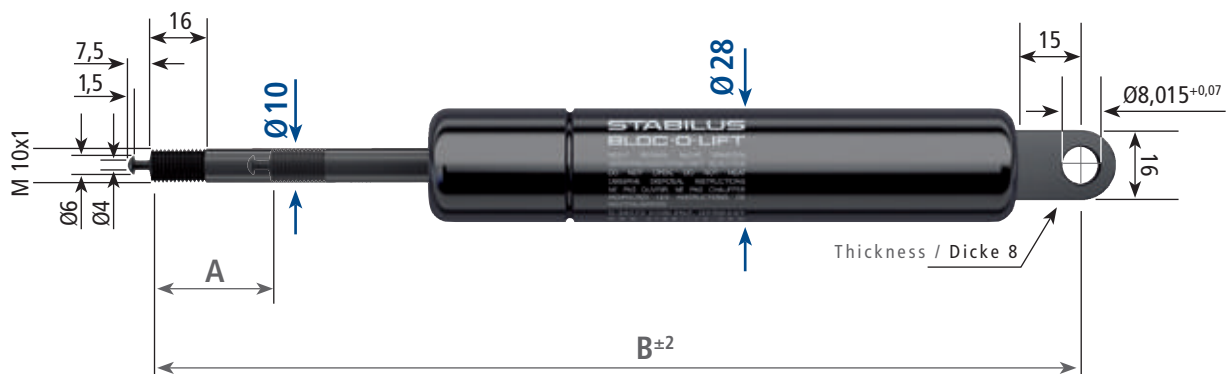
Statically measured forces
Statische Messung der Kräfte
STAB-Spec. 1000 9033

Disposal instruction
Entsorgungsvorschrift
STAB-Spec. 1000 9375
www.Stabilus.com/recycling/
www.Stabilus.de/recycling/



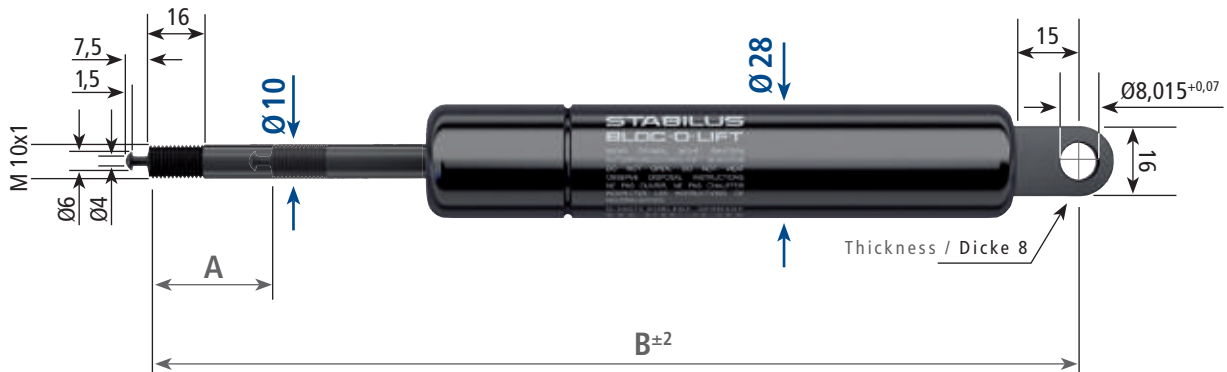
A		B	
Stroke Hub	Extended length Ausgesch. Länge	Force / Kraft F ₁ [N]	Ref.-No. Bestell-Nr.
20	149,5	300	670685
		350	728543
		400	728594
		500	670626
		600	728640
		800	691860
		1000	728659
		1200	728667
25	157,5	250	681830
		300	728675
		350	728683
		400	728705
		500	691879
		600	728713
		800	691887
		1000	728721
		1200	728748

A		B	
Stroke Hub	Extended length Ausgesch. Länge	Force / Kraft F ₁ [N]	Ref.-No. Bestell-Nr.
30	168,5	250	681849
		300	728756
		350	728764
		400	728772
		500	691895
		600	728780
		800	691909
		1000	728799
		1200	728802
40	187,5	200	681857
		250	728810
		300	728829
		350	728837
		400	728845
		500	691917
		600	728853
		800	691925
		1000	728861
		1200	728888



A	B		
Stroke Hub	Extended length Ausgesch. Länge	Force / Kraft F ₁ [N]	Ref.-No. Bestell-Nr.
20	149,5	300	681954
		350	729892
		400	729906
		500	692263
		600	729914
		800	692271
		1000	729922
		1200	729930
25	157,5	250	681962
		300	729949
		350	729957
		400	729965
		500	692298
		600	729981
		800	692301
		1000	730009
		1200	730017

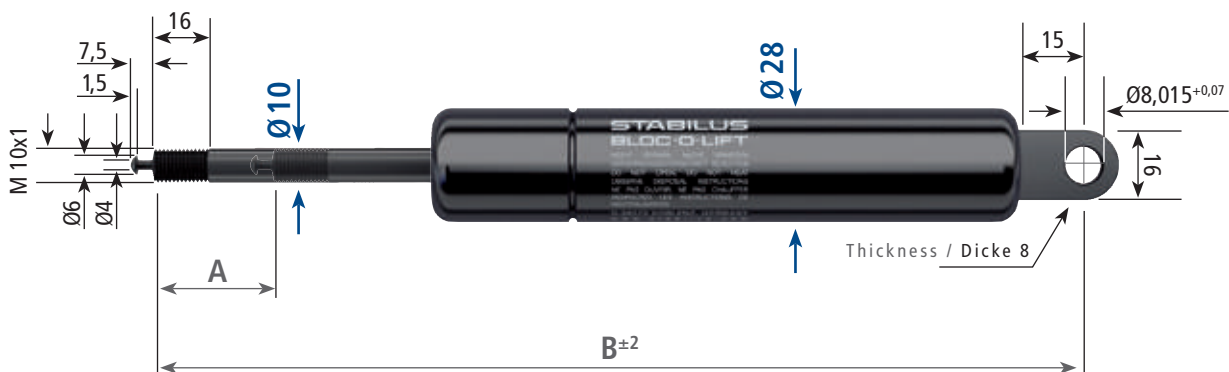
A	B		
Stroke Hub	Extended length Ausgesch. Länge	Force / Kraft F ₁ [N]	Ref.-No. Bestell-Nr.
30	168,5	250	681970
		300	730025
		350	730033
		400	730041
		500	692328
		600	730068
		800	692336
		1000	730076
		1200	730084
40	187,5	200	681989
		250	730092
		300	730106
		350	730114
		400	730122
		500	692344
		600	730130
		800	692352
		1000	730149



A	B		
Stroke Hub	Extended length Ausgesch. Länge	Force / Kraft F ₁ [N]	Ref.-No. Bestell-Nr.
60	228	200	681865
		250	729345
		300	729353
		350	729361
		400	729388
		500	691933
		600	729396
		800	691941
		1000	729418
80	269	1200	729426
		200	681946
		250	729434
		300	729442
		350	729450
		400	729469
		500	691968
		600	729477
		800	691976
100	310	1000	729485
		1200	729493
		200	681873
		250	729507
		300	729515
		350	729523
		400	729531
		500	691984
		600	729558
120	348	800	691992
		1000	729566
		1200	729574
		200	681881
		250	729582
		300	729590
		350	729604
		400	729612
		500	692018
600	729620		
800	692026		
1000	729639		
1200	729647		

A	B		
Stroke Hub	Extended length Ausgesch. Länge	Force / Kraft F ₁ [N]	Ref.-No. Bestell-Nr.
160	430	200	681903
		250	729655
		300	729663
		350	729671
		400	729698
		500	692034
		600	729701
		800	692212
		1000	729728
200	509	1200	729736
		200	681911
		250	729744
		300	729752
		350	729760
		400	729779
		500	692220
		600	729787
		800	692239
250	610	1000	729795
		1200	729809
		200	681938
		250	729817
		300	729825
		350	729833
		400	729841
		500	692247
		600	729868
800	692255		
1000	729876		
1200	729884		

We reserve the right to make modifications. Dimensions in mm.
Änderungen vorbehalten. Maßangaben in mm.



A	B		
Stroke Hub	Extended length Ausgesch. Länge	Force / Kraft F_1 [N]	Ref.-No. Bestell-Nr.
60	228	200	692360
		250	730165
		300	730173
		350	730181
		400	730203
		500	682136
		600	730211
		800	692379
		1000	730238
		1200	730246
100	310	200	682144
		250	730254
		300	730262
		350	730270
		400	730289
		500	692387
		600	730297
		800	692395
		1000	730300
		1200	730319

A	B		
Stroke Hub	Extended length Ausgesch. Länge	Force / Kraft F_1 [N]	Ref.-No. Bestell-Nr.
200	509	200	682152
		250	730327
		300	730335
		350	730343
		400	730351
		500	692409
		600	730378
		800	692417
		1000	730386
		1200	730394



A		B			
Stroke Hub	Extended length Ausgesch. Länge	F_z [N]	F_D [N]	Force / Kraft F_1 [N]	Ref.-No. Bestell-Nr.
19,5	164,5	9500	2000	400	2691HR
		8500	2500	500	2694HC
		7500	3000	600	2696HT
		5500	4000	800	2698HJ
		3500	5000	1000	2721HZ
		2000	6000	1200	2723HP
22,5	177,5	9000	2000	400	2727HW
		8000	2500	500	2731HT
		7000	3000	600	2733HJ
		5500	4000	800	2736HV
		3000	5000	1000	2738HL
		1000	6000	1200	2741HN
31,5	192,5	10000	1000	300	2745HU
		9000	2000	400	2748HF
		8000	2500	500	2751HH
		7000	3000	600	2753HY
		5000	4000	800	2611HL
		3000	5000	1000	2776HY
40,5	212,5	10000	1000	300	2787HN
		9000	2000	400	2791HK
		8000	2500	500	2793HA
		7000	3000	600	2803HU
		5000	4000	800	2805HK
		2500	5000	1000	2807HA

F_z Blocking force in traction direction [N]
Blockierkraft in Zugrichtung [N]

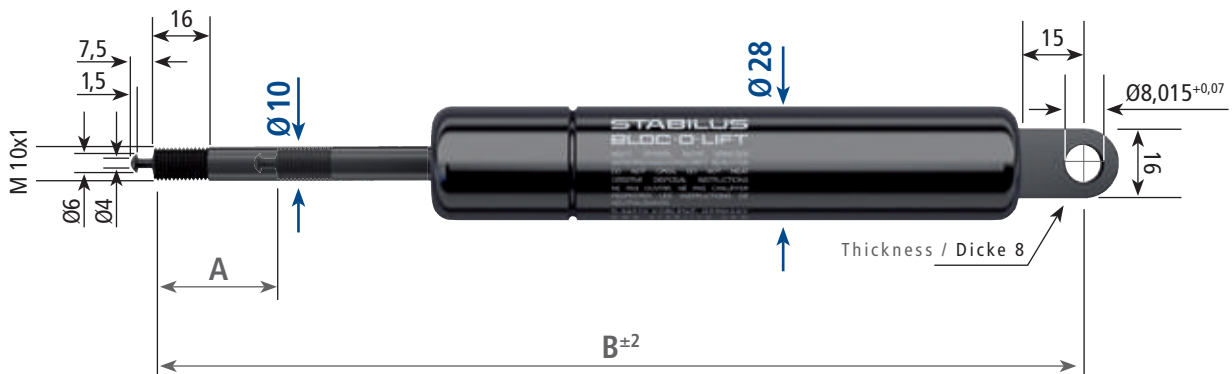
F_D Blocking force in compression direction [N]
Blockierkraft in Druckrichtung [N]



A		B			
Stroke Hub	Extended length Ausgesch. Länge	F_z [N]	F_D [N]	Force / Kraft F_1 [N]	Ref.-No. Bestell-Nr.
19,5	164,5	4500	2000	400	5139HY
		5500	2500	500	5144HQ
		7000	3000	600	5146HG
		6000	4000	800	5148HX
		4000	5000	1000	5151HZ
		2000	6000	1200	5153HP
25,5	177,5	4500	2000	400	5157HW
		6000	2500	500	5169HG
		7000	3000	600	5172HI
		5500	4000	800	5174HZ
		3500	5000	1000	5176HP
		1500	6000	1200	5178HF
31,5	192,5	3500	1000	300	5183HY
		5000	2000	400	5186HJ
		6000	2500	500	5189HV
		7000	3000	600	5192HX
		5500	4000	800	5194HN
		3500	5000	1000	5196HD
		1500	6000	1200	5198HU
40,5	212,5	4000	1000	300	5203HL
		5000	2000	400	5206HX
		6500	2500	500	5208HN
		7000	3000	600	5211HP
		5000	4000	800	5213HF
		3000	5000	1000	5215HW

F_z Blocking force in traction direction [N]
Blockierkraft in Zugrichtung [N]

F_D Blocking force in compression direction [N]
Blockierkraft in Druckrichtung [N]

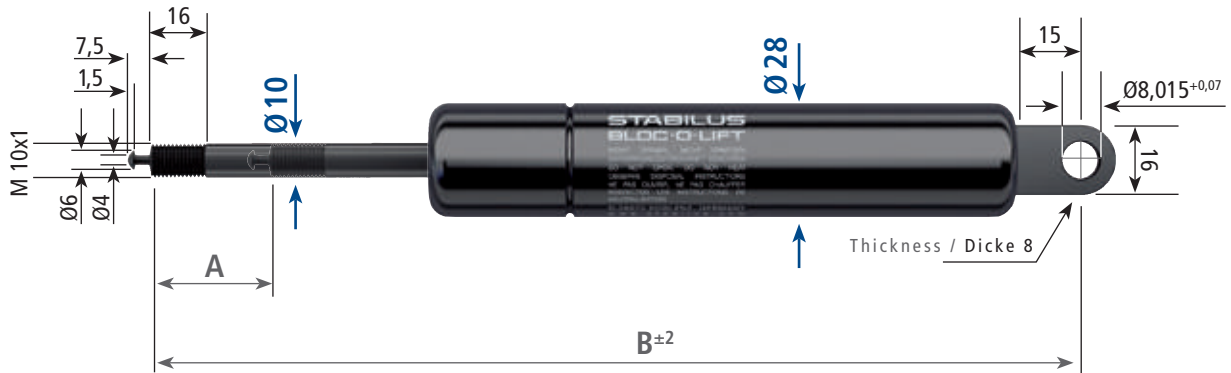


A		B			
Stroke Hub	Extended length Ausgesch. Länge	F _Z [N]	F _D [N]	Force Kraft F ₁ [N]	Ref.-No. Bestell-Nr.
60	265	10000	1000	300	5219HC
		9000	2000	400	5224HV
		8000	2500	500	5226HL
		7000	3000	600	5228HB
		4500	4000	800	5231HD
		2500	5000	1000	5233HU
81	310	10500	900	200	2784HB
		9500	1000	300	5238HW
		8500	2000	400	5241HY
		7500	2500	500	5243HO
		6500	3000	600	5245HE
		4000	4000	800	5248HQ
		1500	5000	1000	5251HS
100,5	370,5	10500	900	200	5255HZ
		9500	1000	300	5258HK
		8500	2000	400	5261HM
		7000	2500	500	5263HC
		6000	3000	600	5265HT
		3500	4000	800	5267HJ
121,5	420,5	10500	900	200	5273HX
		9500	1000	300	5281HA
		8000	2000	400	5283HR
		7000	2500	500	5285HH
		6000	3000	600	5287HY
		3500	4000	800	5289HO

A		B			
Stroke Hub	Extended length Ausgesch. Länge	F _Z [N]	F _D [N]	Force Kraft F ₁ [N]	Ref.-No. Bestell-Nr.
160,5	510,5	10500	900	200	5294HG
		9000	1000	300	5297HS
		8000	2000	400	5299HI
		7000	2500	500	5302HJ
		5500	3000	600	5311HI
		3000	4000	800	5313HZ
199,5	600,5	10500	900	200	5317HF
		9000	1000	300	5321HC
		8000	2000	400	5323HT
		6500	2500	500	5325HJ
		5500	3000	600	5328HV
		2500	4000	800	5331HX

F_Z Blocking force in traction direction [N]
Blockierkraft in Zugrichtung [N]

F_D Blocking force in compression direction [N]
Blockierkraft in Druckrichtung [N]



A		B			
Stroke Hub	Extended length Ausgesch. Länge	F_z [N]	F_D [N]	Force / Kraft F_1 [N]	Ref.-No. Bestell-Nr.
60	265	2500	900	200	5352HG
		4000	1000	300	5355HS
		5000	2000	400	5357HI
		6500	2500	500	5359HZ
		7000	3000	600	5362HA
		5000	4000	800	5364HR
		2500	5000	1000	5366HH
100,5	370,5	3000	900	200	5372HV
		4500	1000	300	5375HG
		6000	2000	400	5377HX
		7000	2500	500	5379HN
		6000	3000	600	5382HP
		4000	4000	800	5384HF
160,5	510,5	3000	900	200	5388HM
		4500	1000	300	5392HJ
		6000	2000	400	5395HV
		7000	2500	500	5397HL
		6000	3000	600	5399HB
		3000	4000	800	5402HC
250,5	730,5	3000	900	200	5406HJ
		4500	1000	300	5411HB
		6000	2000	400	5413HS
		7000	2500	500	5415HI
		6000	3000	600	5417HZ
		3000	4000	800	5419HP

F_z Blocking force in traction direction [N]
Blockierkraft in Zugrichtung [N]

F_D Blocking force in compression direction [N]
Blockierkraft in Druckrichtung [N]



A		B			
Stroke Hub	Extended length Ausgesch. Länge	F _Z [N]	F _D [N]	Force Kraft F ₁ [N]	Ref.-No. Bestell-Nr.
20	179	1000	13000	200	684058
		1500	12500	250	733199
		2000	12000	300	733202
		2500	11500	350	733210
		3000	10500	400	733229
		4000	9500	500	670138
		5000	8000	600	733237
		4000	5500	800	693391
		1000	3000	1000	733245
		25	190	1000	13000
1500	12500			250	733253
2000	12000			300	733261
2500	11500			350	733288
3000	10500			400	733296
4000	9500			500	693405
5000	8000			600	733318
3500	5500			800	693413
700	2500			1000	733326

A		B			
Stroke Hub	Extended length Ausgesch. Länge	F _Z [N]	F _D [N]	Force Kraft F ₁ [N]	Ref.-No. Bestell-Nr.
30	204	1000	13000	200	684074
		1500	12500	250	733334
		2000	12000	300	733342
		2500	11500	350	733350
		3000	10500	400	733369
		4000	9000	500	693421
		5000	8000	600	733377
		3500	5000	800	693448
40	226	1000	13000	200	684082
		1500	12500	250	733393
		2000	12000	300	733407
		2500	11000	350	733415
		3000	10500	400	733423
		4000	9000	500	693456
		5000	8000	600	733431
		3000	5000	800	693464

F_Z Blocking force in traction direction [N]
Blockierkraft in Zugrichtung [N]

F_D Blocking force in compression direction [N]
Blockierkraft in Druckrichtung [N]

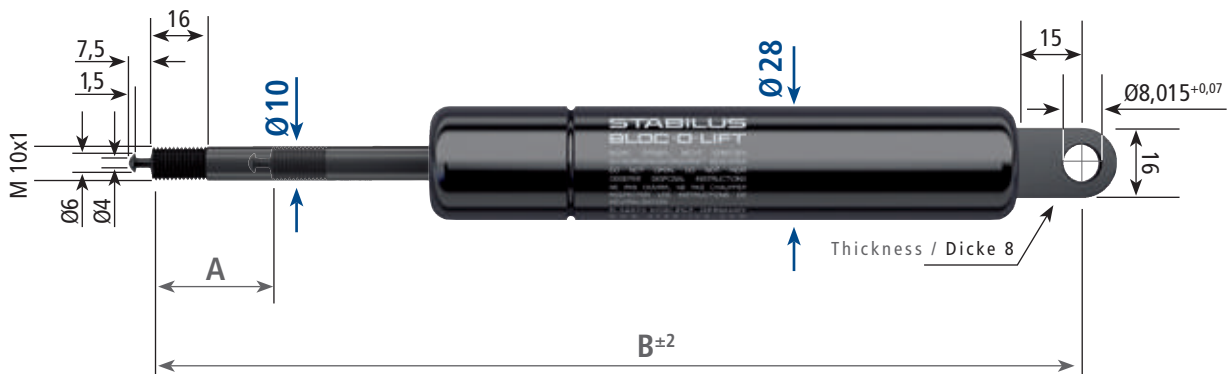


A		B			
Stroke Hub	Extended length Ausgesch. Länge	F _Z [N]	F _D [N]	Force / Kraft F ₁ [N]	Ref.-No. Bestell-Nr.
20	191,5	2500	12000	500	670669
		3000	11000	600	682756
		4000	9000	800	693278
		5000	8000	1000	732869
		3500	6500	1200	732877
25	205,5	2000	12500	400	682764
		2500	12000	500	693286
		3000	11000	600	732885
		4000	9500	800	693294
		5000	8000	1000	732893
		3500	6500	1200	767689
30	219,5	1500	13000	350	682772
		2000	12500	400	732907
		2500	11500	500	693308
		3000	10500	600	732915
		4000	9000	800	693316
		4500	7000	1000	732923
		2500	5500	1200	732931
		40	241,5	1500	12500
2000	12000	400	732958		
2500	11000	500	693324		
3000	10000	600	732966		
4000	8500	800	693332		
3500	6500	1000	732974		

A		B			
Stroke Hub	Extended length Ausgesch. Länge	F _Z [N]	F _D [N]	Force / Kraft F ₁ [N]	Ref.-No. Bestell-Nr.
80	350,5	900	13500	200	682802
		1000	13500	250	732982
		1000	13000	300	732990
		1500	12500	350	733008
		2000	12000	400	733016
		2500	11000	500	670677
		3000	10000	600	733024
		4000	8000	800	693340
100	400,5	3000	6000	1000	733032
		900	13500	200	682810
		1000	13000	250	733040
		1000	12500	300	733059
		1500	12000	350	733067
		2000	12000	400	733075
120	450,5	2500	11000	500	693359
		3000	10000	600	733105
		4000	7500	800	693367
		2500	5500	1000	733113
		700	13500	200	684023
		1000	13000	250	733121
		1000	12500	300	733148
		1500	12000	350	733156
		2000	11500	400	733164
		2500	10500	500	693375
3000	9500	600	733172		
4000	7500	800	693383		
2000	5000	1000	733180		

F_Z Blocking force in traction direction [N]
Blockierkraft in Zugrichtung [N]

F_D Blocking force in compression direction [N]
Blockierkraft in Druckrichtung [N]



A		B			
Stroke Hub	Extended length Ausgesch. Länge	F_z [N]	F_D [N]	Force / Kraft F_1 [N]	Ref.-No. Bestell-Nr.
20	191	2500	12000	500	693189
		3000	11000	600	682705
		4000	9500	800	693197
		5000	8000	1000	732737
		3500	6000	1200	732745
25	205	2000	12500	400	682713
		2500	11500	500	693200
		3000	11000	600	732753
		4000	9500	800	693219
		4500	7500	1000	732761
		3000	5500	1200	827851
30	219	1500	13000	350	682721
		2000	12500	400	732788
		2500	11500	500	693227
		3000	11000	600	732796
		4000	9000	800	693235
		4500	7500	1000	732818
		3000	6500	1200	732826
40	241	1500	12500	350	682748
		2000	12000	400	732834
		2500	11500	500	693243
		3000	10500	600	732842
		4000	8500	800	693251
		4000	6500	1000	732850

F_z Blocking force in traction direction [N]
Blockierkraft in Zugrichtung [N]

F_D Blocking force in compression direction [N]
Blockierkraft in Druckrichtung [N]

With especially flat spring characteristic

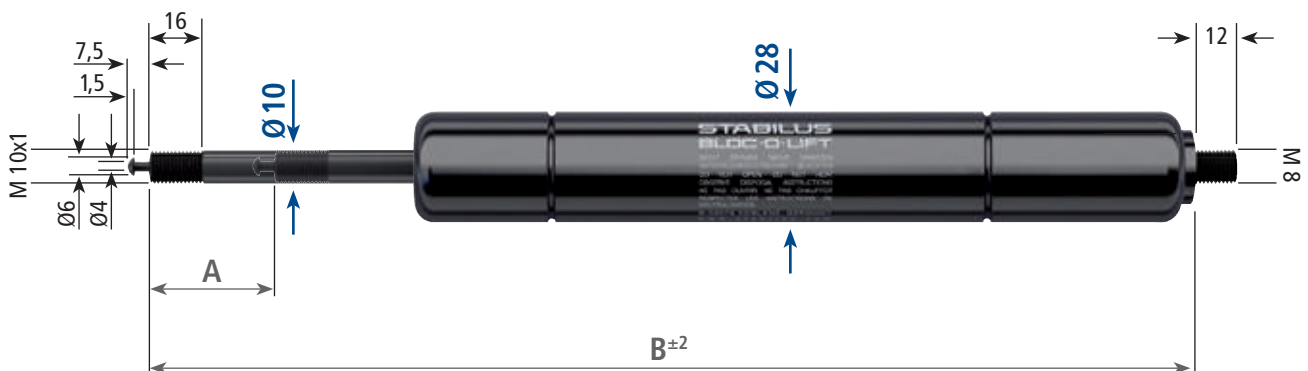
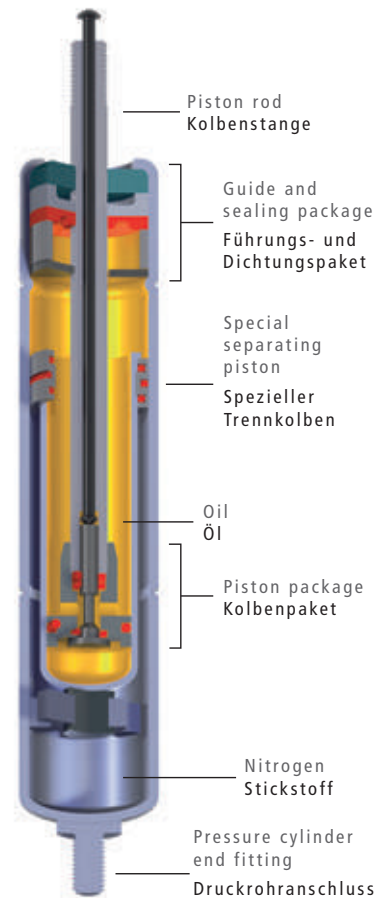
The BLOC-O-LIFT T gas spring, designed specifically for height-adjustable tables, has a very flat spring characteristic curve, providing even adjustment over the entire stroke. This makes it easy to adjust the table top height, regardless of its weight, without the table losing stability or strength. The gas spring's compact design allows for rigid locking in any position of the long stroke while having a short compressed installation length. BLOC-O-LIFT T gas spring installation is not

orientation-specific. Consequently, the release mechanism can be mounted up for hand release or down for release by foot. It can be actuated with a suitable lever or bowden cable. There are numerous applications for BLOC-O-LIFT T, such as single- or dual-column tables, speaker pulpits, bedside tables or height-adjustable work surfaces.

Mit besonders flacher Federkennung

Die speziell für höhenverstellbare Tische entwickelte BLOC-O-LIFT T Gasdruckfeder hat eine besonders flache Federkennung, welche eine gleichmäßige, komfortable Verstellung über den gesamten Hub bietet. Dadurch kann die Höhe der Tischplatte unabhängig von ihrem Gewicht sehr leicht verstellt werden, ohne dass der Tisch an Stabilität und Festigkeit verliert. Die kompakte Bauform der Gasfeder ermöglicht eine starre Blockierung in jeder Position des langen Hubes bei kurzer eingeschobener Baulänge.

Die BLOC-O-LIFT T Gasfeder kann lageunabhängig eingebaut werden. Dadurch kann die Auslösung sowohl nach oben für Hand-, als auch nach unten für Fußauslösung montiert werden. Die Betätigung erfolgt mittels geeigneter Hebel beziehungsweise durch eine Bowdenzugauslösung. Für den BLOC-O-LIFT T gibt es zahlreiche Anwendungsmöglichkeiten wie zum Beispiel Ein- und Zweisäulentische, Rednerpulte, Nachttische oder höhenverstellbare Arbeitsflächen.



A	B			Force / Kraft	Ref.-No.
Stroke Hub	Extended length Ausgesch. Länge	F _z [N]	F ₀ [N]	F ₁ [N]	Bestell-Nr.
440	1020	480	860	150	114255
		640	980	200	114494

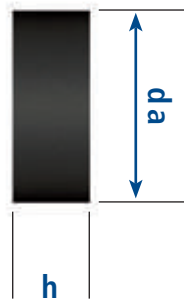
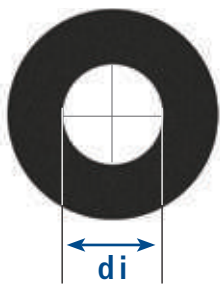
A	B			Force / Kraft	Ref.-No.
Stroke Hub	Extended length Ausgesch. Länge	F _z [N]	F ₀ [N]	F ₁ [N]	Bestell-Nr.
440	1020	800	980	250	114733
		960	980	300	114972

Temperature range 0°C to +40°C
Temperatur Einsatzbereich 0°C bis +40°C



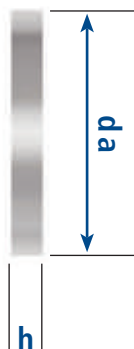
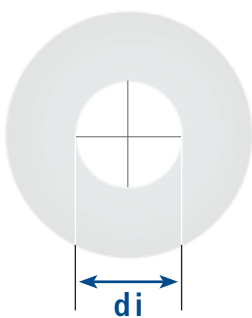
Screw nuts / Muttern

Thread Gewinde	b	sw	Ref.-No. Bestell-Nr.
M 8 x 1	5	13	012483
M 10 x 1	6	17	012491



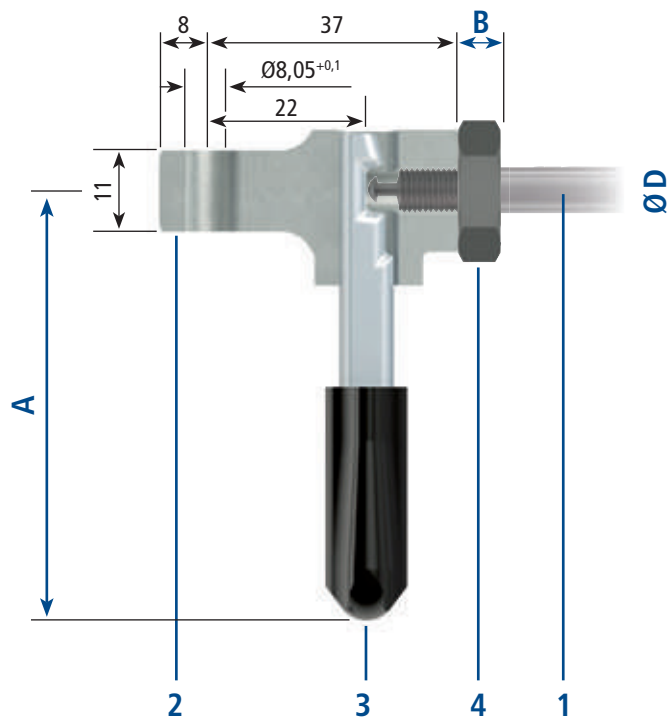
Rubber bumper / Gummipuffer

di Inner diameter Innen-Ø	da	h	Ref.-No. Bestell-Nr.
Ø 8	20	8	269069
Ø 10	20	4	036862
		8	036854



Washer / Scheibe

di Inner diameter Innen-Ø	da	h	Ref.-No. Bestell-Nr.
Ø 8	19	3	023582
Ø 10	24	3	363979



1	Ø D	Ø 8	Ø 10
	Thread / Gewinde	M 8 x 1	M 10 x 1
	Release way / Auslöseweg	1 mm	1 mm
	B	5 mm	6 mm
2	Release head for standard release Auslösekopf Standard	9102GW	130850
	Release head for permanent release Auslösekopf für Dauerauslösung	0516CC	271985
3	A Release lever Auslösehebel	64 mm	992259
		104 mm	1041BN
		122 mm	132543
		167 mm	065056
		196 mm	125466
4	Screw Nuts / Sechskantmutter	012483	012491

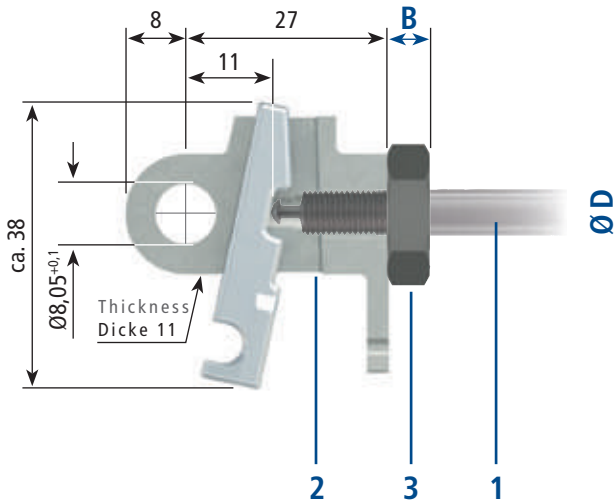
Release head suitable for all BLOC-O-LIFT from our standard programme with release way 1 mm.
Please pay attention to the mounting instructions for the BLOC-O-LIFT release head.

STAB-Spec. 1000 5725

Auslösekopf geeignet für alle BLOC-O-LIFT aus unserem Standardprogramm mit Auslöseweg 1 mm.
Bitte beachten Sie die Montageanleitung für BLOC-O-LIFT Auslösekopf.

STAB-Spec. 1000 5725

Accessories release systems Auslösesysteme



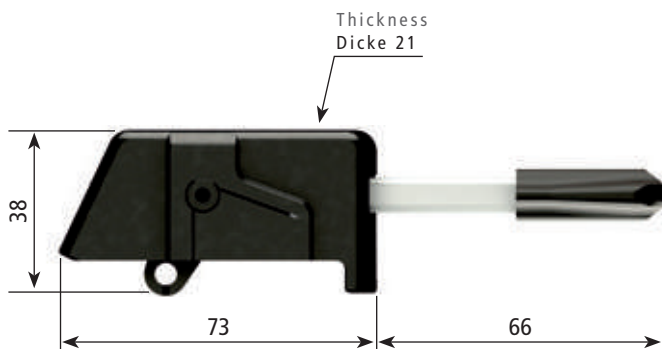
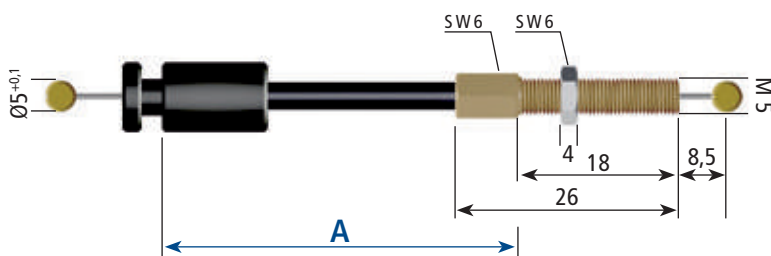
1	Ø D	Ø 8	Ø 10
	Thread / Gewinde	M 8 x 1	M 10 x 1
2	B	5 mm	6 mm
	Release head and lever Auslösekopf und -hebel	012820	007409
3	Screw Nuts Sechskantmutter	012483	012491

Release head suitable for all BLOC-O-LIFT from our standard programme. Please pay attention to the mounting instructions for the BLOC-O-LIFT release head.

STAB-Spec. 1000 6476 and STAB-Spec. 1000 5635

Auslösekopf geeignet für alle BLOC-O-LIFT aus unserem Standardprogramm. Bitte beachten Sie die Montageanleitung für BLOC-O-LIFT Auslösekopf.

STAB-Spec. 1000 6476 und STAB-Spec. 1000 5635



A Length of bowden-wire Bowdenzuglänge	Ref.-No. Bestell-Nr.
200	0345BH
300	878189
400	7605AV
500	0346BC
600	0347BY
700	5240AD
800	0304BJ
900	0298BX
1000	0305BE

Release unit Auslöseeinheit	Ref.-No. Bestell-Nr.
	1044BZ

For a release unit with a bowden-wire longer than 400 mm a BLOC-O-LIFT with release way 1 mm is necessary.

Für eine Auslöseeinheit mit einem Bowdenzug länger als 400 mm ist ein BLOC-O-LIFT mit Auslöseweg 1 mm erforderlich.



Mechanical release systems for ultimate convenience

In combination with BLOC-O-LIFT gas springs, the SOFT-O-TOUCH from Stabilus makes lifting, lowering and adjusting especially easy.

Our SOFT-O-TOUCH line provides complete release systems for Stabilus BLOC-O-LIFT gas springs. BLOC-O-LIFT gas springs that are difficult to access can be connected via pre-set bowden cables to push-buttons that can be placed in the ideal location on your application. Thanks to specifically tuned release heads, these ergonomic push-buttons are easy to operate.

High quality materials and a pleasing design allow their use in a wide range of high-end applications, both in the furniture industry and medical technology as well as in vehicle seats and in general mechanical engineering. A choice between buttons with axial and lateral bowden cable configurations will give you even more flexibility in your design.

Result: Convenience that will lend your products even more value.



Mechanische Auslösesysteme für höchsten Komfort

In Verbindung mit BLOC-O-LIFT Gasfedern ermöglicht der SOFT-O-TOUCH von Stabilus heben, senken und verstellen auf besonders leichte Weise.

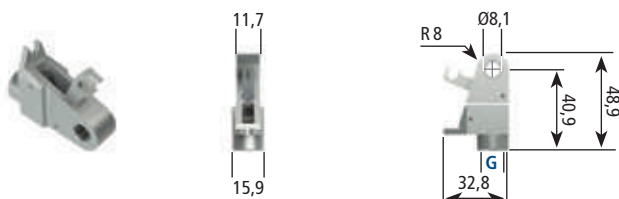
Unser SOFT-O-TOUCH Programm bietet komplette Auslösesysteme für Stabilus BLOC-O-LIFT Gasfedern. Vorkonfektionierte Bowdenzüge verbinden schwer zugängliche BLOC-O-LIFT Gasfedern mit Tastern, die Sie in der Anwendung ideal positionieren können. Die ergonomischen Taster lassen sich dank speziell abgestimmter Auslöseknöpfe leicht bedienen.

Hochwertige Materialien und ansprechendes Design erlauben den Einsatz in einer Vielzahl von anspruchsvollen Anwendungen, sowohl in der Möbel- und Medizintechnik als auch in Fahrzeugsitzen und im allgemeinen Maschinenbau. Die Wahl zwischen Tastern mit axialen und seitlichen Bowdenzugausgängen gibt Ihnen noch mehr Flexibilität im Design.

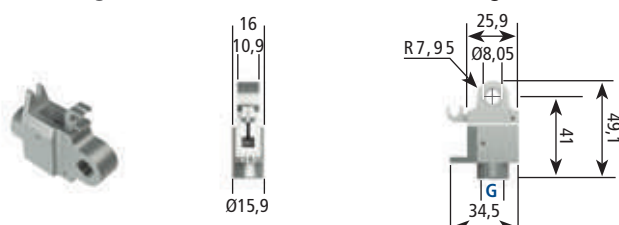
Resultat: Komfort, der Ihren Produkten eine besonders hohe Wertigkeit verleiht.

Release heads / Auslöseköpfe

Light release / Softe Auslösung



Ultra light release / Ultra softe Auslösung

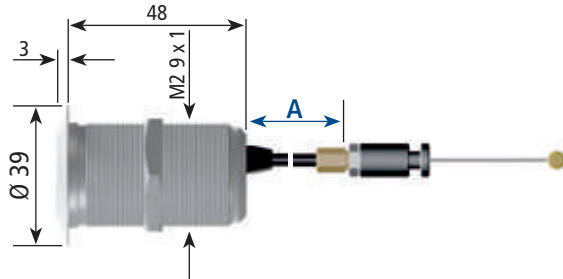


Force / Kraft F_1 [N]	G Thread / Gewinde	Ref.-No. Bestell-Nr.
For BLOC-O-LIFT gas springs to $F_1 = 500$ N suitable for release strokes up to 2,5 mm Für BLOC-O-LIFT Gasfedern bis $F_1 = 500$ N geeignet für Auslösewege bis 2,5 mm	M 8 x 1	075291
	M 10 x 1	006837
For BLOC-O-LIFT gas springs to $F_1 = 1000$ N suitable for release strokes up to 1,0 mm Für BLOC-O-LIFT Gasfedern bis $F_1 = 1000$ N geeignet für Auslösewege bis 1,0 mm	M 8 x 1	074574
	M 10 x 1	112485

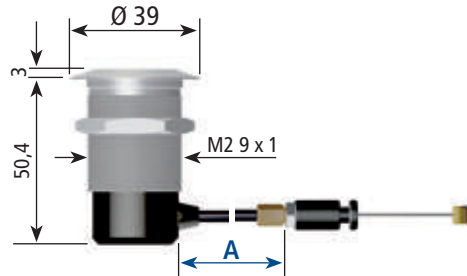
Push-Buttons / Tasterelemente

A BLOC-O-LIFT with a release stroke of 1 mm is required for the push-buttons.
Für die Tastenelemente ist ein BLOC-O-LIFT mit 1 mm Auslöseweg erforderlich.

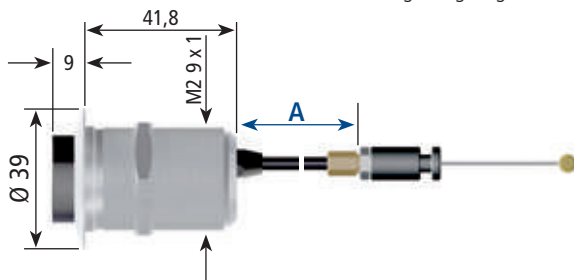
Flush push-button with axial bowden cable exit
Flache Taste mit axialem Bowdenzugausgang



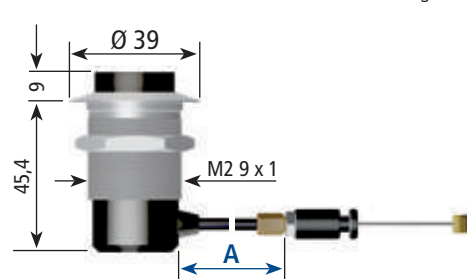
Flush push-button with lateral bowden cable exit
Flache Taste mit seitlichem Bowdenzugausgang



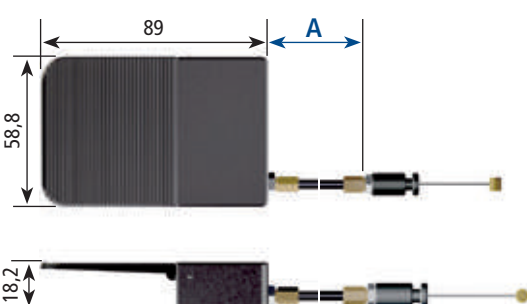
Protruding push-button with axial bowden cable exit
Hohe Taste mit axialem Bowdenzugausgang



Protruding push-button with lateral bowden cable exit
Hohe Taste mit seitlichem Bowdenzugausgang



Flat lever / Flachtaster



Material / Colour Material / Farbe	Compatible release heads passend für Auslöseköpfe	A Bowden cable length Bowdenzuglänge [mm]	Ref.-No. Bestell-Nr.
button: plastic, black housing: aluminium, silver Taste: Kunststoff, schwarz Gehäuse: Alu, silber	075291 (M 8 x 1) 006837 (M 10 x 1)	500	076964
		750	080310
		1000	081983
	074574 (M 8 x 1) 112485 (M 10 x 1)	500	481829
		750	069555
		1000	073140
button: plastic, black housing: aluminium, silver Taste: Kunststoff, schwarz Gehäuse: Alu, silber	075291 (M 8 x 1) 006837 (M 10 x 1)	500	075052
		750	080788
		1000	082222
	074574 (M 8 x 1) 112485 (M 10 x 1)	500	068599
		750	069794
		1000	073379
button: plastic, black housing: aluminium, silver Taste: Kunststoff, schwarz Gehäuse: Alu, silber	075291 (M 8 x 1) 006837 (M 10 x 1)	500	077681
		750	081266
		1000	082461
	074574 (M 8 x 1) 112485 (M 10 x 1)	500	069077
		750	070272
		1000	074096
button: plastic, black housing: aluminium, silver Taste: Kunststoff, schwarz Gehäuse: Alu, silber	075291 (M 8 x 1) 006837 (M 10 x 1)	500	079354
		750	081505
		1000	082700
	074574 (M 8 x 1) 112485 (M 10 x 1)	500	069316
		750	072901
		1000	074813
lever: zinc diecasting, black housing: plastic, black Taste: Zinkdruckguss, schwarz Gehäuse: Kunststoff, schwarz	075291 (M 8 x 1) 006837 (M 10 x 1)	500	088197
		750	088675
		1000	104927
	074574 (M 8 x 1) 112485 (M 10 x 1)	500	068838
		750	088436
		1000	105166

BLOC-O-LIFT

STAB-O-SHOC – Oil-hydraulic dampers

Stabilus offers dampers for a variety of applications. Whether in automotive manufacturing, process technology manufacturing, industrial applications, or in the furniture industry – STAB-O-SHOC dampers from Stabilus are always there when it comes to positively affecting motion and vibrations.

The vibration system transmits motion into the dampers and converts the kinetic energy into thermal energy. Consequently, the damping forces generated will always depend on the piston speed. Hydraulic dampers with a modular piston system allow adapting the tensile and compression forces, which may differ to the application.

Characteristics:

- **Not orientation-specific:**
Can be installed in any position.
- **Orientation-specific:** Install with piston rod down or up.

- **Friction fit:** When the load is reversed, the damping force will be actuated immediately. The force is transmitted without a no-load stroke.
- **No friction fit:** When the load is reversed, damping force and force transmission will be actuated with a delay.
- **Extension force:** Static extension force for the piston rod can be specified.

Advantages and properties:

- Easy opening and closing of doors and lids
- Dampened closing of doors
- Relieves the hinge mechanisms
- Will stay safely open
- Easy mounting
- Compact, attractive design
- Maintenance-free

STAB-O-SHOC – Ölhydraulische Dämpfer

Stabilus bietet Dämpfer für vielseitige Anwendungsbereiche. Ob im Fahrzeugbau, im Anlagenbau, in industriellen Anwendungen oder der Möbelindustrie – STAB-O-SHOC Dämpfer sind immer dann zur Stelle, wenn Bewegungen und Schwingungen positiv beeinflusst werden sollen.

Durch das Schwingungssystem werden Bewegungen in den Dämpfer eingeleitet und die Bewegungsenergie in Wärmeenergie umgewandelt. Die dadurch erzeugten Dämpfungskräfte sind somit immer von der Kolbengeschwindigkeit abhängig. Hydraulische Dämpfer mit einem modularen Kolbensystem ermöglichen eine anwendungsgerechte Einstellung der Zug- und Druckkraft, die je nach Bedarf unterschiedlich stark ausgeführt werden können.

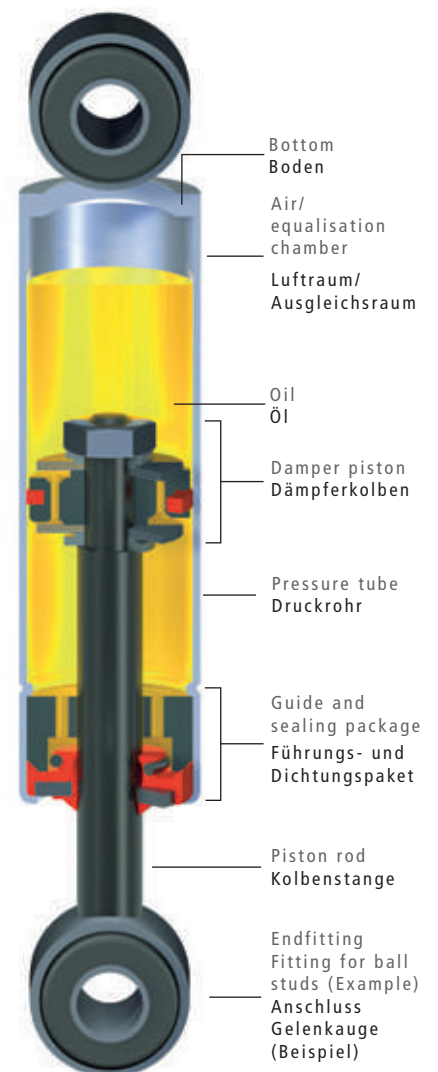
Merkmale:

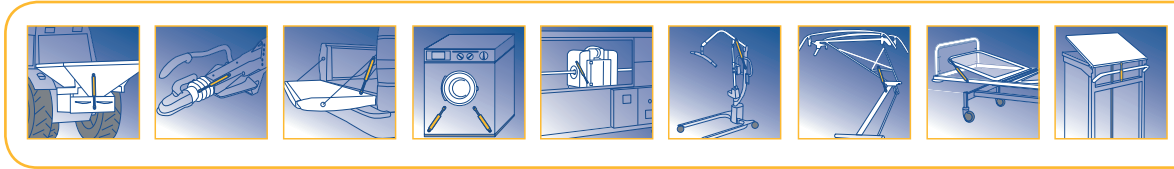
- **Lageunabhängigkeit:**
Einbau in beliebiger Position.

- **Lageabhängigkeit:** Einbau mit Kolbenstange nach unten oder oben.
- **Kraftschlüssig:** Bei Umkehrung der Belastung setzt die Dämpfungskraft sofort ein. Die Kraftübertragung setzt leerhubfrei ein.
- **Nicht kraftschlüssig:** Bei Umkehrung der Belastung setzen die Dämpfungskraft und die Kraftübertragung verzögert ein.
- **Ausfahrkraft:** Statische Ausschubkraft der Kolbenstange kann festgelegt werden.

Vorteile und Eigenschaften:

- Leichtes Öffnen und Schließen von Türen und Klappen
- Gedämpftes Herunterklappen von Türen
- Entlastung der Scharniere
- Sicheres Offenhalten
- Einfache Montage
- Kompaktes, ansprechendes Design
- Wartungsfrei





STAB-O-SHOC motion and stop dampers

Uncontrolled movements when opening, closing, lifting or lowering lids are dangerous, inconvenient and they stress the material. Through their damping force, Stabilus motion and stop dampers support controlled motion

during lifting and lowering of lid applications; they also reduce material wear by avoiding hard stops in the end position. In addition to the standard damper types HD15 and HD24 described on the following pages, Stabilus also offers a multi-

tude of variants, such as the GD15 or GD24/29 SP. Find out more about these by contacting us.

STAB-O-SHOC vibration dampers

Undesirable vibrations can interfere with the smooth running of machinery and equipment, shortening their service life. Vibration dampers from Stabilus convert the kinetic energy of moving components into thermal energy, keeping applications in an

even workflow that is gentle on the material. They will absorb shock and avoid large oscillation amplitudes. With their HD24 MB types and the TA20, Stabilus offers standard products in this segment as well. For those cases where standard is

not enough, we can provide additional product variants, such as the GD15SP, HD24/28BV, or the TA30 or TA40.

STAB-O-SHOC Bewegungs- und Anschlagsdämpfer

Unkontrollierte Bewegungsabläufe beim Öffnen, Schließen, Heben oder Senken von Klappen sind gefährlich, wenig komfortabel und belasten das Material. Stabilus Bewegungs- und Anschlagsdämpfer unterstützen durch ihre Dämpfung den kontrol-

lierten Bewegungsablauf beim Heben und Senken von z.B. Klappenanwendungen und schonen das Material, indem sie ein hartes Anschlagen in der Endlage vermeiden. Neben den auf den Folgeseiten beschriebenen Standard-Dämpfertypen HD15 und

HD24 bietet STABILUS noch eine Vielzahl an Produktvarianten, beispielsweise den GD15 oder GD24/29 SP. Sprechen Sie uns an!

STAB-O-SHOC Schwingungsdämpfer

Ungewollte Schwingungen stören den ruhigen Lauf von Maschinen und Geräten und verkürzen dadurch deren Lebensdauer. Schwingungsdämpfer von Stabilus wandeln die kinetische Energie bewegter Bauteile in Wärmeenergie um und halten so Anwendungen in einem gleich-

mäßigen, Material schonenden Arbeitsablauf. Dadurch helfen sie harte Anschläge zu mindern und vermeiden große Schwingungsamplituden. Mit den Typen HD24 MB und dem TA20 bietet Stabilus auch in diesem Bereich Standardprodukte.

Sollte der Standard aber einmal nicht ausreichen, können wir viele weitere Produktvarianten wie den GD15SP, HD24/28BV oder den TA30 bzw. TA40 anbieten.

STAB-O-SHOC HD15

Dampers for low damping forces
The standard STAB-O-SHOC HD15 is a non-pressurized damper. It is orientation-specific and achieves its optimum function in almost vertical

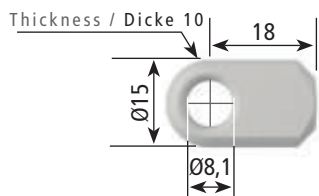
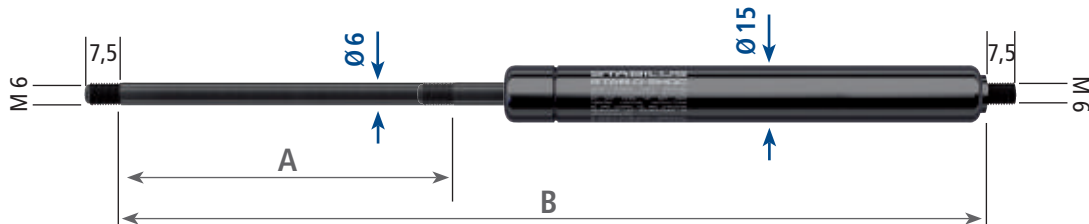
installation with force transmission without a no-load stroke in one direction of movement. Special variants with horizontal function are also possible, as are

models providing force support during extension or path-dependent damping.

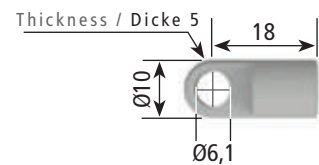
Dämpfer für niedrige Dämpfkräfte
Der Standard STAB-O-SHOC HD15 ist ein druckloser Dämpfer. Er ist lageabhängig, seine optimale

Funktion erreicht er bei nahezu vertikalem Einbau mit leerhubfreier Kraftübertragung in einer Bewegungsrichtung.

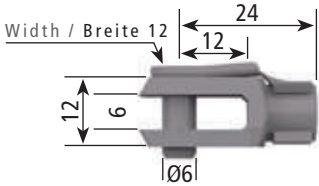
Waagrecht arbeitende Sonderformen sind ebenso möglich wie Kraftunterstützung beim Ausschub oder auch wegabhängige Dämpfung.



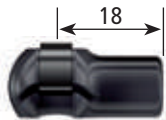
K1



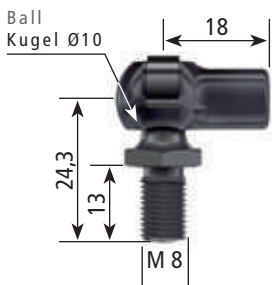
K2



K3



K4



K5

1) A		2) A*		B		
Stroke Hub	Stroke Hub	Extended length Ausgesch. Länge	3) 4) F _Z [N]	3) 5) F _D [N]	Ref.-No. Bestell-Nr.	
30	30	110	75	< 25	4165ZQ	
			300	< 25	4166ZL	
			800	< 25	4167ZG	
30	60	157	< 25	125	4168ZB	
			< 25	250	4169ZX	
			< 25	550	4171ZD	
60	60	175,5	75	< 25	4172ZZ	
			300	< 25	4173ZU	
			800	< 25	4174ZP	
60	105	247	< 25	125	4175ZK	
			< 25	250	4176ZF	
			< 25	550	4177ZA	
100	100	258,5	75	< 25	4179ZR	
			300	< 25	4181ZY	
			800	< 25	4182ZT	
100	160	357	< 25	125	4183ZO	
			< 25	250	4184ZJ	
			< 25	550	4187ZV	

- 1) Hydraulic stroke (damped) / Hydraulischer Hub
- 2) Mechanical stroke / Mechanischer Hub
- 3) Linear test speed 100 mm/s
Prüfgeschwindigkeit linear: 100 mm/s

4) Mounting: piston rod down, piston flow only in oil = hydraulic stroke, A
Einbauanlage: Kolbenstange nach unten, ausschließlich Kolbenbewegung im Öl = hydraulischer Hub, A

5) Mounting: piston rod up, maximum possible stroke in oil and air chamber = mechanical stroke, A*
Einbauanlage: Kolbenstange nach oben, maximale Kolbenbewegung durch Ausgleichsraum und Öl = mechanischer Hub, A*

Ordering example / Bestell-Beispiel

123456	/	K2	/	D1
Ref.-No. Bestell-Nr.		Piston rod end fitting Kolbenstangen-Anschluss		Pressure tube end fitting Druckrohr-Anschluss

Installation according to STAB-Spec. 10145882
Montage nach STAB-Spec. 10145882

D1



D2



D3



D4



D5



F_Z Blocking force in traction direction [N]
Blockierkraft in Zugrichtung [N]

F_D Blocking force in compression direction [N]
Blockierkraft in Druckrichtung [N]

We reserve the right to make modifications. Dimensions in mm.
Änderungen vorbehalten. Maßangaben in mm.

STAB-O-SHOC HD24

Dampers for high loads

The STAB-O-SHOC HD24 from Stabilus is a standard single-tube vibration damper for versatile

applications, especially for high loads. Due to a special piston system with valve plates and a base piston with different reduction cross

sections, this model is the ideal motion damper.

Dämpfer für hohe Belastungen

Der Stabilus STAB-O-SHOC HD24 ist ein Standard Einrohrdämpfer für vielseitige Anwendungen, vor allem

für hohe Belastungen. Durch das spezielle Kolbensystem mit Ventillplatten und einem Grundkolben mit unterschiedlichen Drosselquer-

schnitten ist diese Variante der ideale Bewegungsdämpfer.

1) A		2) A *	B			
Stroke Hub	Stroke Hub	Stroke Hub	Extended length Ausgesch. Länge	^{3) 4)} F _Z [N]	^{3) 5)} F _D [N]	Ref.-No. Bestell-Nr.
80	80	80	231	650	< 100	4196ZU
				1500	< 100	4197ZP
				5000	< 100	4199ZF
80	129	120	308	< 100	650	4201ZL
				< 100	1500	4202ZG
				< 100	3000	4203ZB
120	120	120	320	650	< 100	4204ZX
				1500	< 100	4205ZS
				5000	< 100	4206ZN
120	188	120	426	< 100	650	4207ZI
				< 100	1500	4208ZD
				< 100	3000	4211ZF
200	200	200	498	650	< 100	4212ZA
				1500	< 100	4213ZW
				5000	< 100	4214ZR
200	305	200	660	< 100	650	4216ZH
				< 100	1500	4217ZC
				< 100	3000	4218ZY

1) Hydraulic stroke (damped) / Hydraulischer Hub
 2) Mechanical stroke / Mechanischer Hub
 3) Linear test speed 100 mm/s
 Prüfungsgeschwindigkeit linear: 100 mm/s

4) Mounting: piston rod down, piston flow only in oil = hydraulic stroke, A
 Einbauanlage: Kolbenstange nach unten, ausschließlich Kolbenbewegung im Öl = hydraulischer Hub, A

5) Mounting: piston rod up, maximum possible stroke in oil and air chamber = mechanical stroke, A*
 Einbauanlage: Kolbenstange nach oben, maximale Kolbenbewegung durch Ausgleichsraum und Öl = mechanischer Hub, A*

Ordering example / Bestell-Beispiel		
123456	/	K2 / D1
Ref.-No. Bestell-Nr.	Piston rod end fitting Kolbenstangen-Anschluss	Pressure tube end fitting Druckrohr-Anschluss

Installation according to STAB-Spec. 10145883
 Montage nach STAB-Spec. 10145883

F_Z Blocking force in traction direction [N]
 Blockierkraft in Zugrichtung [N]
F_D Blocking force in compression direction [N]
 Blockierkraft in Druckrichtung [N]

We reserve the right to make modifications. Dimensions in mm.
 Änderungen vorbehalten. Maßangaben in mm.

STAB-O-SHOC HD24 MB

Damper with bottom valve and diaphragm

The STAB-O-SHOC HD24 MB is a vibration damper with bottom valve and diaphragm.

Dämpfer mit Bodenventil und Membran

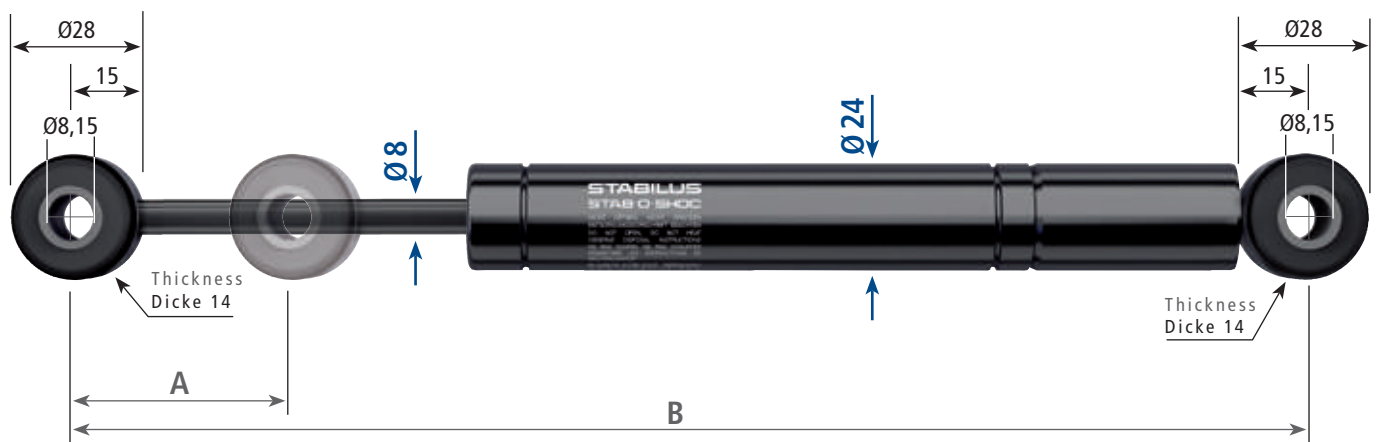
Der STAB-O-SHOC HD24 MB ist ein Schwingungsdämpfer mit Bodenventil und Membran.

The closed diaphragm in the pressure tube combines the special features of the bottom valve with non-orientation-specific mounting. The damper is non-pressurized, so

Die geschlossene Membran innerhalb des Druckrohres kombiniert hier die Besonderheiten des Bodenventils mit einer lageunabhängigen Einbaulage. Der Dämpfer ist dabei drucklos, so

that the piston rod will stay in the pressure tube. Since there is no no-load stroke, dampening will be actuated instantly.

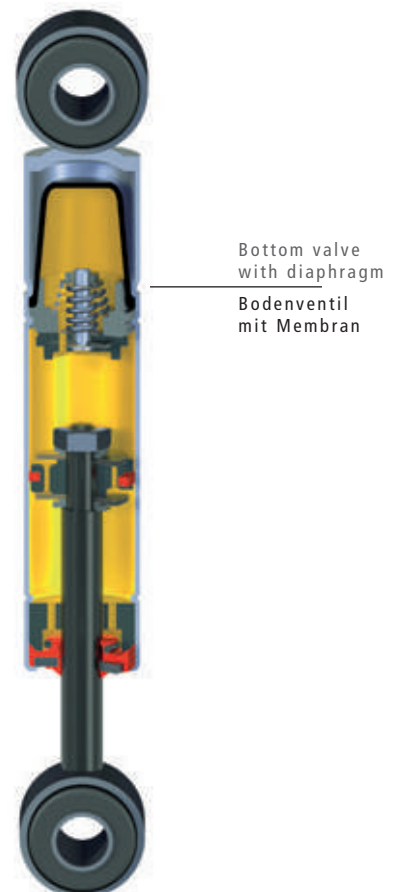
dass die Kolbenstange im Druckrohr verbleibt. Da es keinen Leerhub gibt, ist der Dämpfer direkt kraftschlüssig.



A		B		
Stroke Hub	Extended length Ausgesch. Länge	^{1) 2)} F _z [N]	^{1) 2)} F _D [N]	Ref.-No. Bestell-Nr.
30	213,5	100	100	2529YM
		400	400	2546YP
		1000	1000	2548YF
60	273,5	100	100	2598YC
		400	400	2602YZ
		1000	1000	2611YY

1) Test speed 104 mm/s
Crank drive test: test stroke 20 mm / test speed 100 rpm
Prüfgeschwindigkeit 104 mm/s
Kurbeltriebprüfung: Prüfhub 20 mm / Prüfdrehzahl 100 U/min

2) Mounting in any position
Mounting instructions according to STAB-Spec. 10005593
Waste disposal according to STAB-Spec. 10009375
Einbaulage: beliebig
Einbauhinweise nach STAB-Spec. 10005593
Entsorgung nach STAB-Spec. 10009375



F_z Blocking force in traction direction [N]
Blockierkraft in Zugrichtung [N]
F_D Blocking force in compression direction [N]
Blockierkraft in Druckrichtung [N]

We reserve the right to make modifications. Dimensions in mm.
Änderungen vorbehalten. Maßangaben in mm.

STAB-O-SHOC TA20

Dampers with a special piston system

In the STAB-O-SHOC TA20, the purpose of the diaphragm against the outside of the pressure tube is

to absorb the additional piston rod volume for the shortest possible installation length. This provides slip-free force transmission in any mounting orientation. Due to the

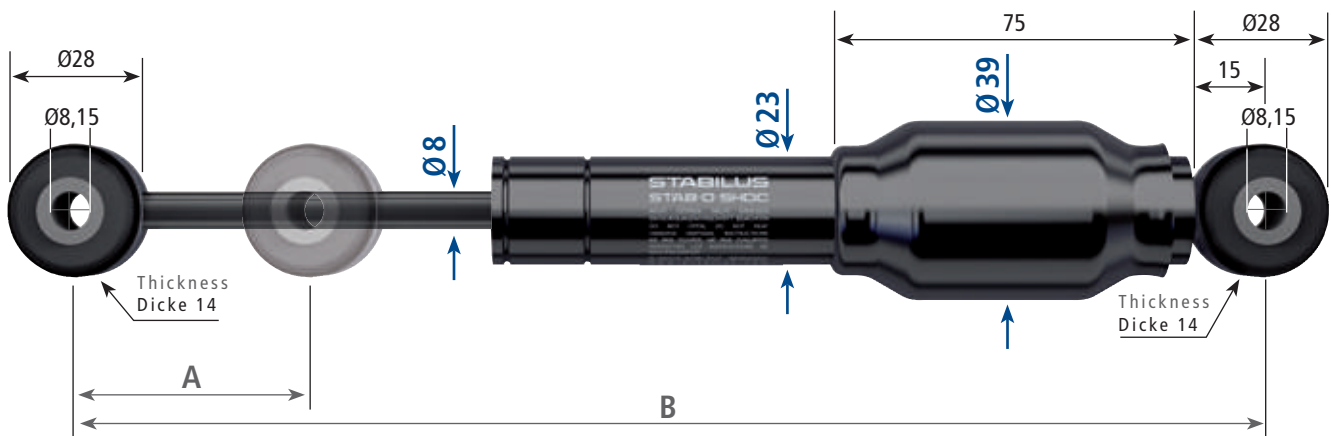
special piston system with valve plates, the damping forces can be set variably and virtually independently of each other.

Dämpfer mit speziellem Kolbensystem

Die außen am Druckrohr anliegende Membran erfüllt beim Schwingungsdämpfer STAB-O-SHOC TA20 die

Aufgabe, das zusätzliche Kolbenstangenvolumen bei kürzester Baulänge aufzunehmen. Daraus ergibt sich eine schlupffreie Kraftübertragung in jeder Einbaulage.

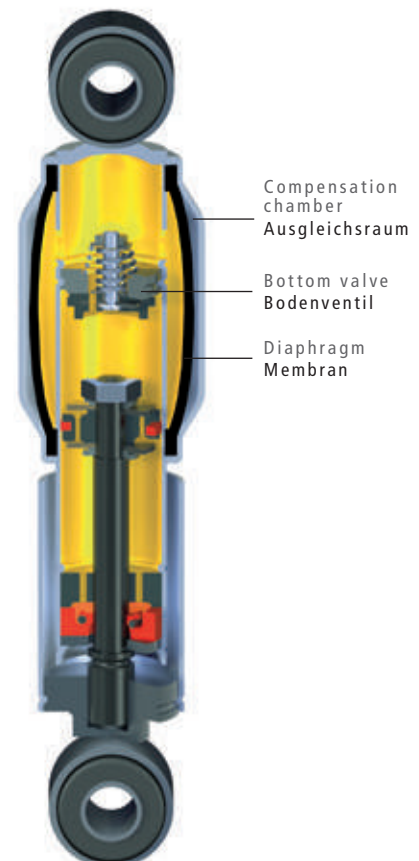
Durch das spezielle Kolbensystem mit Ventilplatten lassen sich die Dämpfkräfte vielseitig und weitestgehend unabhängig voneinander festlegen.



A		B		
Stroke Hub	Extended length Ausgesch. Länge	^{1) 2)} F _z [N]	^{1) 2)} F _D [N]	Ref.-No. Bestell-Nr.
60	249	100	100	2366YR
		550	550	2424YR
		1000	1000	2426YH
120	369	100	100	2443YK
		550	550	2433YQ
		1000	1000	2456YQ
200	529	100	100	2466YK
		550	550	2474YO
		1000	1000	2476YE

1) Test speed 104 mm/s
Crank drive test: test stroke 20 mm / test speed 100 rpm
Prüfgeschwindigkeit 104 mm/s
Kurbeltriebprüfung: Prüfhub 20 mm / Prüfdrehzahl 100 U/min

2) Mounting in any position
Mounting instructions according to STAB-Spec. 10005593
Waste disposal according to STAB-Spec. 10009375
Einbaulanlage: beliebig
Einbauhinweise nach STAB-Spec. 10005593
Entsorgung nach STAB-Spec. 10009375



STAB-O-SHOC

F_z Blocking force in traction direction [N]
Blockierkraft in Zugrichtung [N]

F_D Blocking force in compression direction [N]
Blockierkraft in Druckrichtung [N]

We reserve the right to make modifications. Dimensions in mm.
Änderungen vorbehalten. Maßangaben in mm.

STAB-O-MAT – Elastic locking gas springs

STAB-O-MAT springs are elastic locking gas springs, especially for variably damped seat height adjustment. STAB-O-MAT gas springs combined with an outer tube are called a STAB-O-MAT column. They are used in applications such as office swivel chairs, task chairs, executive chairs and stools.

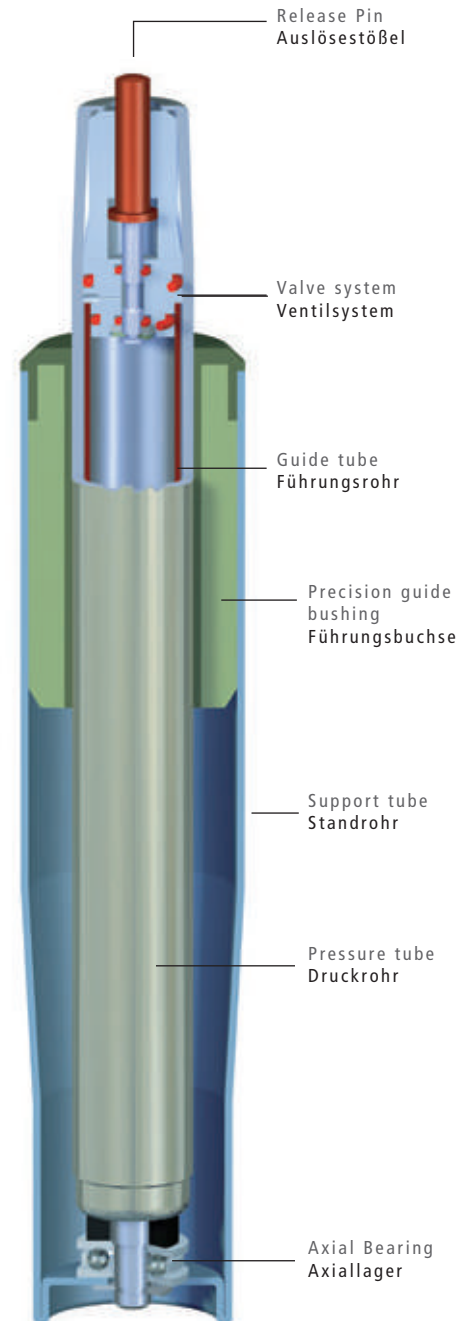
The locking function in the STAB-O-MAT gas springs is achieved through a valve at the pressure tube end. In this case, the piston of the STAB-O-MAT gas spring is closed.

Both the outer tube and the pressure tube have a taper to hold the swivel chair column in the star base and the seat base. In addition to the main characteristics, such as gas spring length and stroke, the outer tube's taper position is an

important characteristic where meeting the standard requirement for seat height is concerned.

Advantages and properties:

- Available as complete columns or individual gas springs
- Available in different lengths and with strokes of 50 to 300 mm
- Rotating and swivel resistant versions
- Telescope column with a disproportionate adjustment range
- Different end position cushioning action systems for more comfortable seating
- Adjustable tappet projection
- Different actuation systems



STAB-O-MAT – Federnd blockierbare Gasfedern

Die STAB-O-MAT Gasfedern sind federnd blockierbare Gasfedern zur stufenlos gedämpften und komfortablen Verstellung der Sitzhöhe. Führt man die STAB-O-MAT Gasfedern mit dem Standrohr zusammen, spricht man von der sogenannten STAB-O-MAT Säule. Sie finden Anwendung in Bürodrehstühlen, Arbeitsstühlen, Sesseln, Hockern usw.

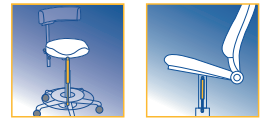
Die Blockierfunktion wird in den STAB-O-MAT Gasfedern durch ein am Druckrohrende angebrachtes Ventil realisiert. Der Kolben der STAB-O-MAT Gasfeder ist dabei geschlossen.

Zur Aufnahme der Drehstuhlsäule im Fußkreuz und im Sitzträger verfügen sowohl das Stand- als auch das Druckrohr über einen Konus. Neben den Hauptmerkmalen wie der Gas-

federlänge und dem Hub stellt die Konusposition des Standrohrs ein für die Einhaltung der Sitzhöhen-Normforderung wichtiges Merkmal dar.

Vorteile und Eigenschaften:

- Als Komplettsäule oder einzelne Gasfeder lieferbar
- Verschiedene Längen und mit Hüben von 50 - 300 mm lieferbar
- Drehbare und verdrehsichere Ausführungen
- Säulen mit Teleskopführung mit überproportionalem Verstellbereich
- Verschiedene Tiefenfederungssysteme für mehr Sitzkomfort
- Mit justierbarem Stößelüberstand
- Verschiedene Auslösesysteme



STAB-O-MAT specialty types

In certain workplaces, seating furniture must fulfill special requirements. For example, the chair should not turn or roll away in the standing position and provide special comfort and durability for continuous use.

Stabilus offers a broad range of comfort and special functions for these purposes. The modular concept, which allows for a virtually unlimited combination of these functions, together with

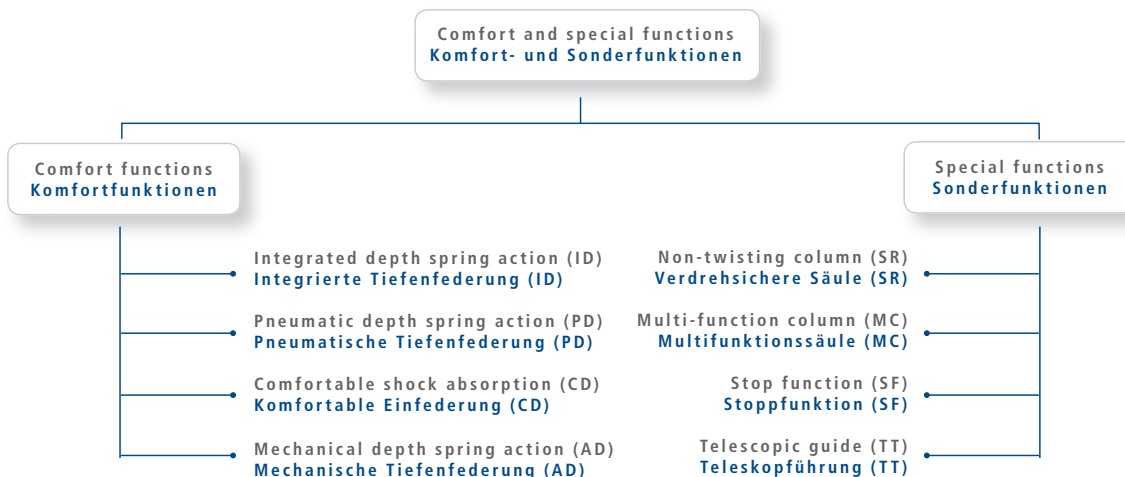
practically complete freedom in outer dimensioning will leave no wishes unfulfilled.

STAB-O-MAT Sondertypen

An bestimmten Arbeitsplätzen werden ganz besondere Anforderungen an die Sitzmöbel gestellt. So dürfen sie sich z.B. nicht drehen oder in Stehposition wegrollen und müssen besonderen Komfort und

Strapazierfähigkeit für eine dauerhafte Nutzung bieten. Zu diesen Zwecken hält Stabilus eine breite Palette an Komfort- und Sonderfunktionen bereit. Das Baukastenprinzip, welches Ihnen eine

nahezu unbegrenzte Kombinierbarkeit dieser Funktionen untereinander ermöglicht, lässt – zusammen mit nahezu völliger Gestaltungsfreiheit der äußeren Dimensionen – kaum einen Wunsch offen.



Integrated end position cushioning (ID):
 • Optimized shock absorption in the lowest seat position for ultimate comfort.

Pneumatic depth spring action (PD):
 • Additional option for adding comfort in the lowest seat position.

Highest comfort properties (CD):
 • Comfortable shock absorption over the entire stroke of standard height adjustment.

Integrierte Tiefenfederung (ID):
 • Optimierung des Einfeldungs-komforts in der untersten Sitzposition.

Pneumatische Tiefenfederung (PD):
 • Weitere Möglichkeit, den Komfort in der untersten Sitzposition zu verbessern.

Komfortable Einfeldung (CD):
 • Federungskomfort über den gesamten Hub der Standardhöhenverstellung.

Mechanical end position cushioning (AD):
 • Special seating comfort over the entire stroke and in the lowest seat position.

Swivel resistant column (SR):
 • Non-swiveling chairs for special requirements yet with the usual comfort features.

Multi-function column (MC):
 • It will automatically return the swivel chair to the highest seat position and

Mechanische Tiefenfederung (AD):
 • Besonderer Sitzkomfort sowohl über den gesamten Hub als auch in der untersten Sitzposition.

Verdrehsichere Säule (SR):
 • Nicht drehbare Stühle für besondere Anforderungen mit gewohntem Komfort.

Multifunktions säule (MC):
 • Säule fährt bei Entlastung automatisch in die oberste Sitzposition und dreht

to a defined direction when the load is lifted.

Column with stop function (SF):
 • Above a fixed activation point, it will prevent the chair from rolling away.

Column with telescopic outer tube (TT):
 • Larger adjustment range at lower seat position.

den Stuhl in eine definierte Grundstellung zurück.

Säule mit Stoppfunktion (SF):
 • Sicherung des Stuhls oberhalb eines fest definierten Aktivierungspunktes gegen Wegrollen.

Säule mit Teleskopführung (TT):
 • Größerer Verstellbereich bei niedrigerer Sitzposition.

STAB-O-MAT assembly programme

DIN EN 1335 knows only three seat heights, types A, B and C. Due to the wide variety of seat mechanism and star base variants available on the market, the DIN requirement regarding the design variables for a column (extended length, stroke, taper position on the outer tube, color, etc.) results in more than

2,000 individual gas spring designs that often overlap or only differ by just a few millimeters. In order to provide you, our customer, with a simple and transparent solution for finding the right gas spring, the Stabilus standard product line was developed. All common seat heights can be achieved by combining just

one single gas spring per seat height type with outer tubes featuring different taper positions.

And if you need a customized solution for your chair project, Stabilus application engineers and technicians will be at your disposal.

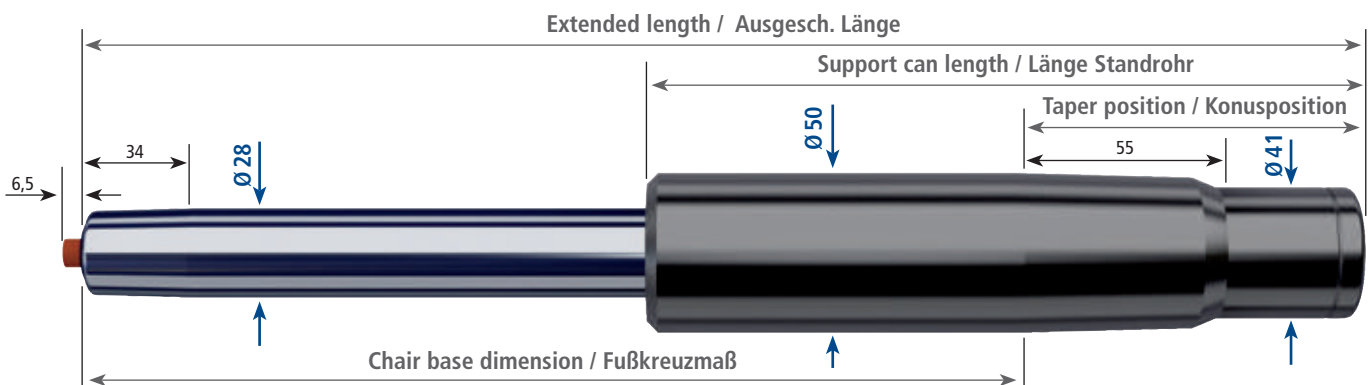
STAB-O-MAT Assemblerprogramm

Die DIN 1335 kennt 3 Sitzhöhen, die Typen A, B und C. Bedingt durch die auf dem Markt verfügbare Vielfalt an Sitzmechanik- und Fußkreuzausführungen resultiert die DIN-Forderung in Zusammenhang mit den Gestaltungsvariablen einer Säule (ausgeschobene Länge, Hub, Konusposition auf dem Standrohr, Farbe usw.) in über 2.000 indivi-

duellen Gasfederauslegungen, die sich oftmals überschneiden oder im Bereich weniger Millimeter unterscheiden. Um Ihnen als Kunde eine einfache und übersichtliche Lösung bei der Suche nach einer passenden Gasfeder bieten zu können, wurde das Stabilus Standardprogramm entwickelt. Durch die Kombination einer einzelnen Gasfeder je Sitzhöhentyp

mit Standrohren unterschiedlicher Konusposition lassen sich die gängigsten Sitzhöhen erreichen.

Falls Sie eine maßgeschneiderte Lösung für Ihr Stuhlprojekt benötigen, stehen Ihnen Stabilus Anwendungsberater und Techniker gerne zur Verfügung.

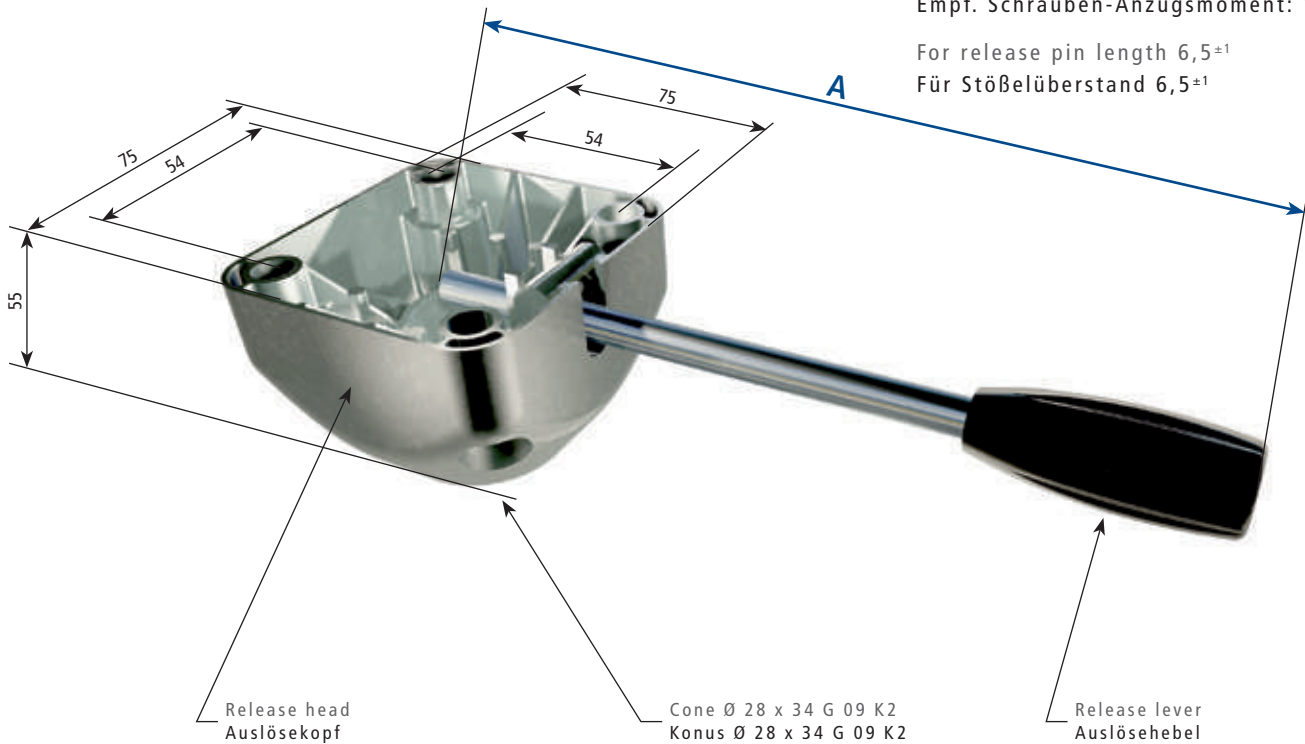


Support can dimensions / Standrohrdimensionen			Column dimensions / Gasfederdimensionen			
EN 1335 class EN 1335 Typ	Length Länge	Taper position Konusposition	Extended length Ausgesch. Länge	Stroke Hub	Chair base dimensions Fußkreuzmaß	Ref.-No. Bestell-Nr.
A (Stroke / Verstellbereich 120 mm)	220	94	395,5	132,5	169 - 301,5	086772
		104			159 - 291,5	087967
		114			149 - 281,5	088923
		124			139 - 271,5	091552
		164			99 - 231,5	093703
B (Stroke / Verstellbereich 100 mm)	200	76	354,5	111,5	167 - 278,5	097766
		100			143 - 254,5	101829
		110			133 - 244,5	103263
		126			117 - 228,5	100634
C (Stroke / Verstellbereich 80 mm)	174	76	313,5	90,5	147 - 237,5	092747
		96			127 - 217,5	094898
		104			119 - 209,5	096332

Release mechanism for height adjustment
 Auslösemechanik für Höhenverstellung

Protection against thread loosening
 Recommended tightening torque: 10 Nm
 Schraubverbindung gegen Lösen sichern
 Empf. Schrauben-Anzugsmoment: 10 Nm

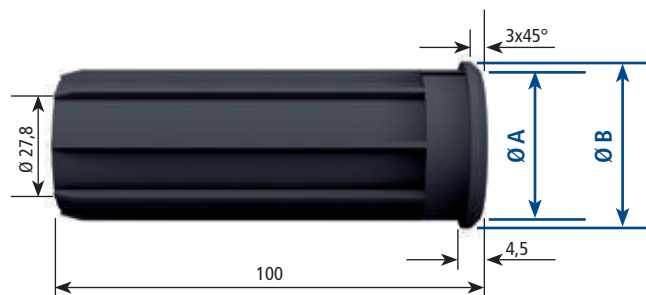
For release pin length 6,5±1
 Für Stößelüberstand 6,5±1



In chairs, only lateral assembly allowed
 Im Stuhl nur seitliche Montage zulässig

A Length of release lever Länge des Auslösehebels	Ref.-No. Release head incl. lever Bestell-Nr. Auslösekopf incl. Hebel	Ref.-No. Release head without lever Bestell-Nr. Auslösekopf ohne Hebel
ca. 221	7616PW	0119PR
ca. 171	7617PR	

Plastic bush black
 Kunststoffbuchse schwarz



A Diameter of bush Durchmesser der Führungsbuchse	B Outer tube diameter Standrohrdurchmesser	Ref.-No. Bestell-Nr.
34,2	38	044881
36,2	40	195626
42,2	45	022861
46,2	50	560405

We reserve the right to make modifications. Dimensions in mm.
 Änderungen vorbehalten. Maßangaben in mm.

Installation hints and tips on the correct installation of gas springs

■ Application

In their technical design, gas springs can be customized for special applications – on the basis of specifications and drawings. Match your application and requirements with us. Our consultants and application engineers will be glad to help you.

■ Mounting Orientation

If possible, install gas springs so that the piston rod points down in the inactive state – unless they were designed for non-orientation specific installation. This will ensure optimum lubrication of the guide and sealing system at all times.

■ No Jamming

For a long service life, gas springs must not jam or be subjected to bending or lateral forces. We offer suitable end fittings, such as angle joints. They will ensure non-jamming alignment.

■ Functional Safety

The functional safety of a gas spring comes mainly from the smooth piston rod surface and the seals that

keep the gas pressure on the inside.

Do not subject gas springs to bending stresses. You should not install gas springs that have been damaged in after-sales mechanical processing. Welding on the gas spring, as well as contamination or paint on the piston rod can cause device failure. Avoid modifications and manipulations, impacts, tensile stress, heating, painting and removal of the print. Be on the safe side: Do not install defective or improperly altered products.

■ Temperature Range

Stabilus gas springs are designed for a default temperature range of -30°C to +80°C. Of course, there are also gas springs for more extreme applications.

■ Life and Maintenance

Gas springs are maintenance-free! They do not require greasing or lubrication. They are designed for their corresponding applications and should work flawlessly for many years.

■ Transportation and Storage

Store gas springs with the piston rod pointing down. Actuate the gas spring after 6 months of storage. Avoid damage: Do not transport gas springs as bulk material. Make sure not to contaminate gas springs with thin packaging film or adhesive tape.

■ Disposal

When gas springs are no longer needed, they should be disposed of in an environmentally correct manner. For this purpose they should be controlled degased, the compressed nitrogen gas bled, and the oil drained. For more specific details, please refer to STAB specification 1000 9375. Please also consider our recycling instructions on our website <http://www.Stabilus.com/service-spare-parts/recycling/>



Einbauempfehlungen und wichtige Hinweise

■ Anwendung

Gasfedern müssen in ihrer technischen Auslegung auf die speziellen Anwendungen abgestimmt werden – auf der Grundlage von Spezifikationen und Zeichnungen. Stimmen Sie Anwendung und Anforderung mit uns ab. Unsere Berater und technischen Anwendungsingenieure helfen Ihnen gerne weiter.

■ Einbaulage

Vorzugsweise sollten Sie Gasfedern – außer sie sind für lageunabhängigen Einbau vorgesehen – mit im Ruhezustand nach unten gerichteter Kolbenstange einbauen. So sorgen Sie immer für eine optimale Schmierung des Führungs- und Dichtungsystems.

■ Verkantungsfrei

Um die Lebensdauer nicht zu beeinträchtigen, dürfen Gasfedern keine Verkantungen, Biege- oder Querkräfte erfahren. Wir bieten Ihnen geeignete Anschlussstücke wie z.B. Winkelgelenke. So stellen Sie eine verkantungsfreie Anlenkung sicher.

■ Funktionssicherheit

Die Funktionssicherheit der Gasfeder ergibt sich maßgeblich durch die glatte Kolbenstangenoberfläche und durch Dichtungen, die den Gasdruck

im Inneren halten. Setzen Sie Gasfedern keinen Biegebelastungen aus. Stabilus Gasfedern sollten Sie nicht einbauen, wenn sie durch nachträgliche mechanische Bearbeitung beschädigt wurden. Schweißungen an der Gasfeder sowie Verunreinigungen oder Farbe auf der Kolbenstange können zum Ausfall der Geräte führen.

Vermeiden Sie Änderungen und Manipulationen, Schlageinwirkung, Zugbelastungen, Erhitzen, Überlackieren oder die Aufdruckentfernung. Gehen Sie auf Nummer sicher: Bauen sie keine defekten oder unsachgemäß bearbeiteten Produkte ein.

■ Temperaturbereich

Der Standardtemperaturbereich, für den Stabilus Gasfedern ausgelegt sind, liegt zwischen -30°C und +80°C. Selbstverständlich sind auch Gasfedern für extremere Belastungen erhältlich.

■ Lebensdauer und Wartung

Gasfedern sind wartungsfrei! Es bedarf keiner Wartung wie Ölen oder Fetten. Sie sind stets für die jeweiligen Anforderungen ausgelegt und arbeiten über viele Jahre hinweg störungsfrei.

■ Transport und Lagerung

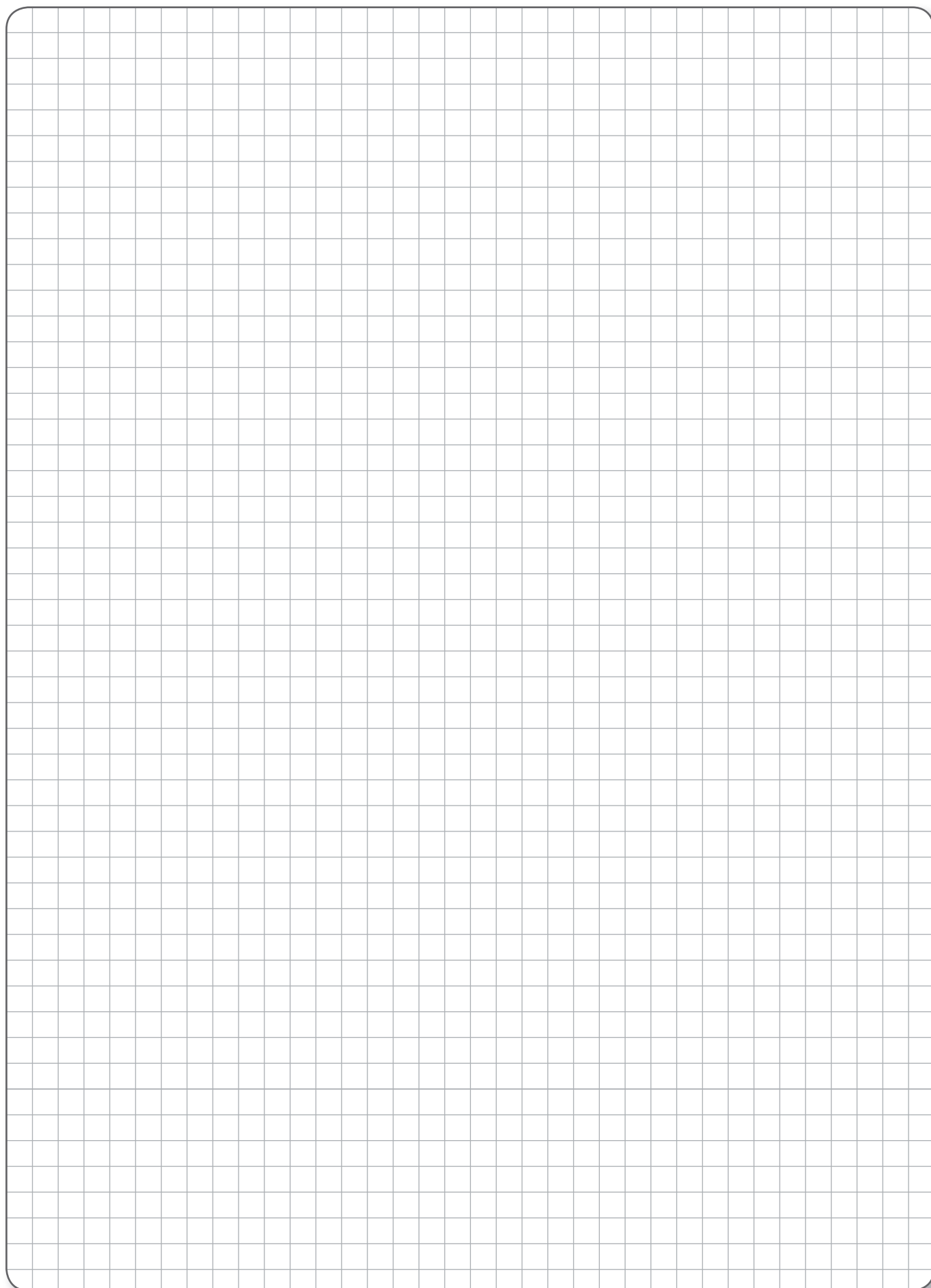
Wenn Sie Gasfedern einlagern, sollte die Kolbenstange nach unten gerichtet sein. Betätigen Sie die Gasfedern spätestens nach 6 Monaten Lagerung. Vermeiden Sie Beschädigungen: Transportieren Sie Gasfedern nicht als Schüttgut. Achten Sie auch darauf, dass Gasfedern nicht durch dünne Verpackungsfolien oder Klebebänder verunreinigt werden.

■ Entsorgung

Werden Gasfedern nicht mehr benötigt, sollten sie umweltgerecht entsorgt werden. Dazu werden sie kontrolliert entgast, um das komprimierte Stickstoffgas sowie das enthaltene Öl abzulassen. Genauere Hinweise dazu sind der STAB-Spec. 1000 9375 zu entnehmen. Bitte beachten Sie auch die Entsorgungsempfehlungen auf unseren Internetseiten <http://www.Stabilus.de/serviceersatzteile/recycling/>



Notes / Notizen



Data sheet

Programme: mounting

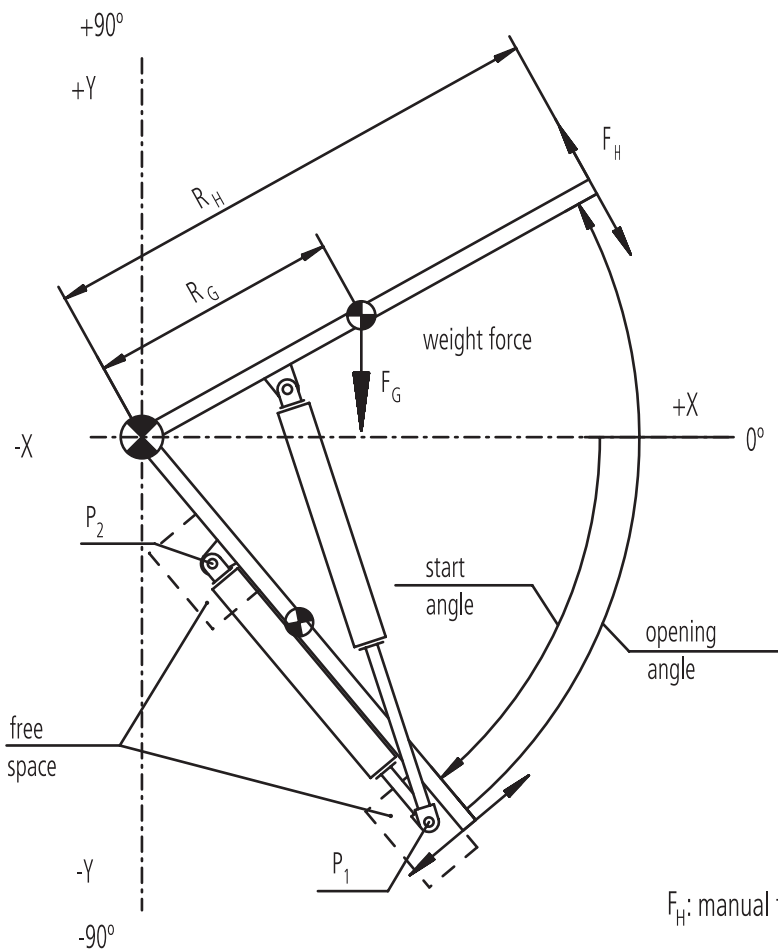
Document No.

10014184

Ident. Doc.:

SK 0902FP

For internal and external use



STABILUS recommends a minimum manual force of 20 N at -30° C at open position. Is the calculated manual force below 20 N, the agreement of the customer is needed.

confirmation of the customer

DE

We reserve all rights of these drawings, even in case of patent licence/ registered patterns. Reproduction, the passing on to other using are inadmissible without our authorization. The drawing remains our property.

Customer:..... Project:..... Application:.....

gas spring:	x [mm]	y [mm]	free space	
			$\pm X$ [mm]	$\pm Y$ [mm]
P_1 (flap):				
P_2 (frame):				

start angle:	[GRAD]	weight force F_G :	[N]
opening angle:	[GRAD]	number of the gas springs:	[/]
manual force radius R_H :	[mm]	temperature:	
radius bearing R_G :	[mm]		
			[°C]

signed:

authorization:

last change:

Translation chart / Übersetzungstabelle



English



Deutsch



Français



Espanól



Italiano

Accessories	Zubehör	Accessoires	Accesorios	Accessori
Additional Stop-Function	Zusätzliche Stoppfunktion	Fonction de stop supplémentaire	Función de parada adicional	Funzione di arresto supplementare
Adjusting	Verstellen	Régler	Ajustar	Regolare
Angle joint metal	Winkelgelenk Metall	Cage à rotule métal avec rotule	Articulación angular de metal	Snodo in metallo
Angle joint plastic	Winkelgelenk Kunststoff	Cage à rotule plastique avec rotule	Articulación angular de plástico	Snodo in plastica
Axial bearing set	Axiallager	Butée à billes	Cojinete axial	Cuscinetto assiale
Axial bearing set assembled	Axiallager montiert	Butée à billes montée	Cojinete axial montado	Cuscinetto assiale montato
Axial Cable Release	Axiale Bowdenzugauslösung	Déclenchement axiale câble bowden	Activación axial del cable Bowden	Sgancio cavo bowden assiale
Ball stud	Kugelzapfen	Rotule	Rótula	Perno sferico
Black paint finish	Schwarz lackiert	Laqué noir	Pintado negro	Verniciato nero
Blocking force in compression direction	Blockierkraft in Druckrichtung	Force de blocage en compression	Fuerza de bloqueo en dirección de compresión	Forza di bloccaggio in compressione
Blocking force in traction direction	Blockierkraft in Zugrichtung	Force de blocage en traction	Fuerza de bloqueo en dirección de tracción	Forza di bloccaggio in trazione
Brackets	Winkelbleche	Équerre	Anclajes de chapa	Squadrette
Column	Säule	Colonne	Columna	Colonna
Comfortable spring deflection	Komfortable Einfederung	Amortissement grand confort	Suspensión confortable	Molleggio confortevole
Cone II angle	Konus II Winkel	Cône II angle	Ángulo del cono II	Angolo cono II
Cone II length	Konus II Länge	Cône II longueur	Longitud del cono II	Lunghezza cono II
Cone-Range of strengthness	Konus-Festigkeitsgruppe	Cône-Classe de résistance	Grupo de resistencia del cono	Gruppo di resistenza della conicità
Cushioning	Einfederung	Amortissement	Amortiguación	Molleggio
Cushioning diagram	Federungsdiagramm	Diagramme d'amortissement	Diagrama de amortiguación	Diagramma di molleggio
Dimension of chair base	Fußkreuz-Maß	Dimensionnement piètement	Dimensión del pie de la silla	Dimensione al basamento
Disposal instruction	Entsorgungsvorschrift	Instruction de neutralisation	Norma de eliminación de residuos	Istruzioni per lo smaltimento
Dull chromed	Matt verchromt	Chromé mat	Cromado mate	Cromato opaco
Endfitting variable	Anschluss variabel	Fixation variable	Anclaje variable	Attacco variabile
Extended length	Ausgeschobene Länge	Longueur détendue	Longitud extendida	Lunghezza estesa
Eyelet metal	Auge Metall	Chappe métal	Brida metálica	Occhiello in metallo
Eyelet plastic	Auge Kunststoff	Chappe plastique	Brida de plástico	Occhiello in plastica
Force of compression	Einschubkraft	Force de compression	Fuerza de compresión	Forza in compressione
Force of extension	Ausschubkraft	Force d'extension	Fuerza de extensión	Forza di estensione
Friction-force	Reibung	Frottement	Fricción	Attrito
Gas spring replaceable	Gasfeder auswechselbar	Ressort à gaz échangeable	Resorte de gas intercambiable	Molla a gas sostituibile
Height Adjustment with stop-function	Höhenverstellung mit Stopp-Funktion	Rélage en hauteur standard avec fonction d'arrêt	Ajuste de altura con función de parada	Regolazione in altezza con funzione di arresto
...in chairs, only lateral assembly allowed	...im Stuhl nur seitliche Montage zulässig	...sur chaise, seul un assemblage latéral est permis	...en la silla, solo montaje lateral permitido	...nella sedia, consentito solo montaggio laterale
Installation instruction	Einbauvorschrift	Instruction de montage	Instrucciones de montaje	Istruzioni di montaggio
Installation position any as required	Einbaulage beliebig	Position de montage aux choix	Posición de montaje arbitraria	Posizione di montaggio a scelta
Length of bowden-wire	Bowdenzuglänge	Longueur du câble bowden	Longitud del cable Bowden	Lunghezza cavo bowden
Length of release lever	Länge des Auslösehebels	Longueur du levier de déclenchement	Longitud de la palanca de activación	Lunghezza della leva di sgancio
Length of support tube	Standrohrlänge	Longueur du tube de guidage	Longitud del tubo soporte	Lunghezza tubo esterno
Length of pressure tube	Druckrohrlänge	Longueur du tube de pression	Longitud de tubo de presión	Lunghezza del tubo di pressione
Lifting	Heben	Monter	Levantar	Sollevar
Lowering	Senken	Descendre	Bajar	Abbassare
Maximum overtorque	Max. Verdrehmoment	Couple de roation maxi	Par de torsión máx.	Momento di rotazione max.
Mechanical depth cushioning	Mechanische Tiefenfederung	Amortissement mécanique en position basse	Suspensión mecánica inferior	Molleggio in profondità meccanico
Moving	Bewegen	Déplacer	Mover	Movimentare
Multi-Function Column	Multifunktionssäule	Colonne multi-fonction	Columna multifuncional	Colonna multifunzione
Normal cushioning	Normale Einfederung	Amortissement normal	Amortiguación normal	Molleggio normale
Outer tube	Standrohr	Tube support	Tubo de soporte	Tubo esterno
Outer tube diameter	Standrohrdurchmesser	Diamètre de colonne	Diámetro del tubo soporte	Diámetro tubo esterno
Pin	Stößel	Déclencheur	Pin	Pulsante di sgancio
Piston rod	Kolbenstange	Tige	Vástago	Asta del pistone
Pressure tube	Druckrohr	Tube de pression	Tubo de presión	Tubo di pressione
Protection against thread loosening	Schraubverbindung gegen Lösen sichern	Protection contre le desserage des vis	Protección contra el aflojamiento de rosca	Verificare corretto avvitamento
Radial cable release	Radiale Bowdenzugauslösung	Déclenchement laterale par câble bowden	Activación radial del cable Bowden	Sgancio cavo bowden radiale
Recommended tightening torque	Empf. Schrauben-Anzugsmoment	Couple de serrage recommandé pour le vissage	Par de apriete recomendado	Momento di serraggio viti raccomandato
Release force	Auslösekraft	Force de déclenchement	Fuerza de activación	Forza di sgancio
Release force of valve according	Ventilauslösekraft nach	Force d'ouverture de la valve	Fuerza de activación de válvula según	Forza di sgancio della valvola secondo
Release head for permanent release	Auslösekopf für Dauerlösung	Tête de déclenchement avec levier pour déclenchement permanent	Cabeza de activación para activación permanente	Testa di sgancio per sgancio permanente
Release head incl. lever	Auslösekopf incl. Hebel	Tête de déclenchement inclus levier	Cabeza de activación incl. la palanca	Testa di sgancio compresa leva
Release head without lever	Auslösekopf ohne Hebel	Tête de déclenchement sans levier	Cabeza de activación sin palanca	Testa di sgancio senza leva
Release lever	Auslösehebel	Levier de déclenchement	Palanca de activación	Leva di sgancio
Release mechanism for height adjustment	Auslösemechanik für Höhenverstellung	Mécanisme de déclenchement pour réglage de hauteur	Mecanismo de activación para el ajuste de altura	Mecanismo di sgancio per regolazione in altezza
Release pin adjustable	Stößel einstellbar	Poussoir réglable	Pin de activación ajustable	Pulsante di sgancio regolabile
Release pin projection	Stößelüberstand	Dépassement du poussoir	Proyección del pin de activación	Sporgenza del pulsante di sgancio
Release unit	Auslöseeinheit	Unité de déclenchement	Mecanismo de activación	Unità di sgancio
Release way	Auslöseweg	Course de déclenchement	Carrera de activación	Corsa di sgancio
Rigid blocking in extension	Starre Blockierung in Zugrichtung	Blocage rigide dans le sens de compression	Bloqueo rígido en dirección de tracción	Bloccaggio rigido in trazione
Rigid or spring blocking	Starr oder federnd blockieren	Blocage rigide ou élastique	bloqueo rígido o elástico	Bloccaggio rigido o elastico
Rubber bumper	Gummipuffer	Rondelle à caoutchouc	Tope de goma	Gommino
Screw nuts	Muttern	Ecrou	Tuerca	Dadi
Spanner width	Schlüsselweite	Largeur de clé	Anchura de cabeza del tornillo	Larghezza chiave
Spring rate	Federkennung	Constante de raideur	Característica del resorte	Curva caratteristica
Springing blocking	Federnde Blockierung	Blocage élastique	Bloqueo elástico	Bloccaggio elastico
Standard Height Adjustment	Standard Höhenverstellung	Rélage en hauteur standard	Ajuste de altura estándar	Regolazione in altezza standard
Statically measured forces	Statische Messung der Kräfte	Mesure statique des forces	Medición estática de fuerzas	Misurazione statica delle forze
Stepless height adjustment of swivel chairs	Stufenlose Höhenverstellung von Drehstühlen	Réglage progressif en hauteur des chaises pivotantes	Ajuste de altura continuo de sillas giratorias	Regolazione in altezza senza scatti di sedie girevoli
Stroke	Hub	Course	Carrera	Corsa
Suitable for perm. release	Für Dauerauslösung geeignet	Propre au déclenchement permanent	Adecuado para activación permanente	Adatto a sgancio permanente
suitable for swivel-chairs with...	geeignet für Stühle mit....	Approprié pour les sièges avec...	Adecuado para sillas con....	Adatto a sedie con...
Swivel Resistant Column	Verdrehsichere Säule	Colonne bloquée en rotation	Columna con seguro antigiro	Colonna non girevole
Telescope stand tube	Teleskop - Standrohr	Colonne à fût télescopique	Tubo de soporte telescópico	Tubo esterno telescopico
Thread	Gewinde	Filetage	Rosca	Filettatura
Thread length	Gewindelänge	Longueur du filetage	Longitud de la rosca	Lunghezza filettatura
Variable positioning	Stufenlos verstellen	Réglage en continu	Ajuste continuo	Regolare senza scatti
Washer	Scheibe	Rondelle	Arandela	Rondella
With piston rod upwards	Kolbenstange nach oben	Avec tige vers le haut	Vástago hacia arriba	Asta del pistone verso l'alto
Without outer tube	Ohne Standrohr	Sans fût	Sin tubo de soporte	Senza tubo esterno

Notes on gas spring design and installation calculation

The Stabilus installation program allows us to design your optimized gas spring and its connection for each special application case. For this, we will need the following data for the application, e.g., a flap:

- Dimensions, location of the center of gravity and weight
- Opening angle to be accomplished
- Installation space available for the gas spring
- Point at which manual force is applied (handle)
- Temperature range
- Connection technology

This data will yield:

- Stroke A [mm]
- Extended length B [mm]
- Extension force F_1 [N]
- Manual force curve F_H [N] / α [degrees]

Hinweise zur Auslegung von Gasfedern und Einbauberechnung

Mit dem Stabilus-Einbauprogramm können wir Ihnen die optimale Gasfeder und deren Anbindung für jeden speziellen Anwendungsfall auslegen. Dazu sind folgende Angaben zur Anwendung, z.B. zu einer Klappe, notwendig:

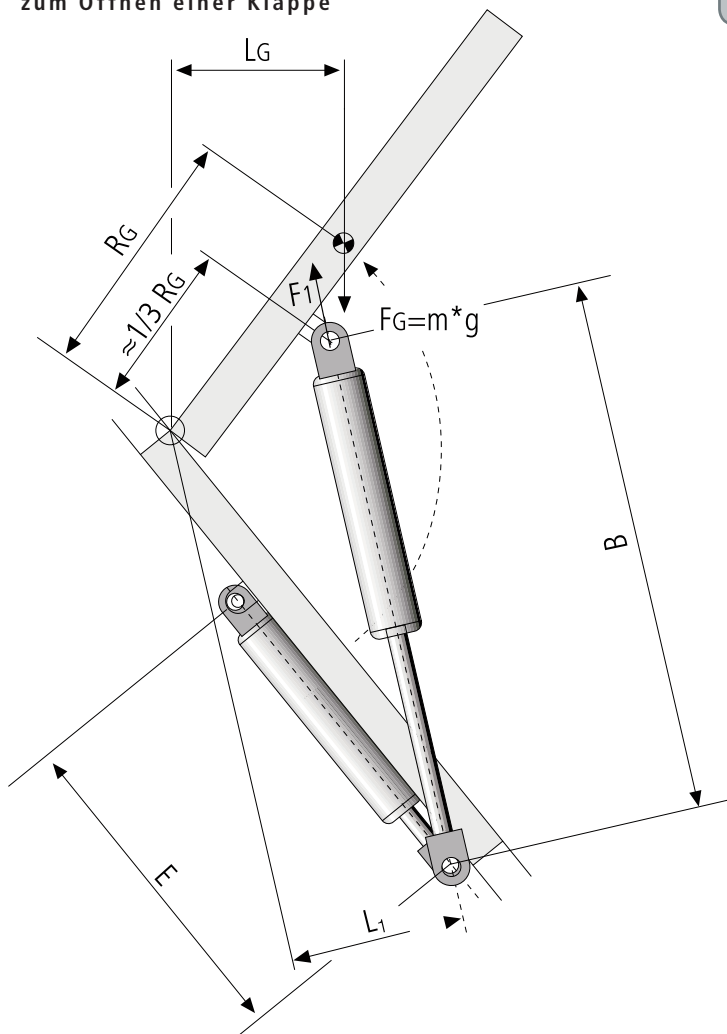
- Abmessungen, Schwerpunktlage und Gewicht
- Zu realisierender Öffnungswinkel
- Möglicher Einbauraum für die Gasfeder
- Handangriffspunkt
- Temperaturbereich
- Anschlusstechnik

Aus diesen Angaben ergeben sich:

- Der Hub A [mm]
- Die ausgeschobene Länge B [mm]
- Die Ausschubkraft F_1 [N]
- Handkraftverlauf F_H [N] / α [Grad]

Stroke and extension force of a gas spring to open a flap

Hub und Ausschubkraft der Gasfeder zum Öffnen einer Klappe



min. stroke /
min. Hub

$$A = B - E$$

Extension force /
Ausschubkraft

$$F_1 = \frac{F_G \times L_G}{n \times L_1} \times R$$

A:	Stroke of the gas spring	[mm]
B:	Extended length of the gas spring	[mm]
E:	Compressed length of the gas spring	[mm]
F_1 :	Extension force of the gas spring	[N]
F_G :	Weight force of the application in the centre of gravity	[N]
g:	Acceleration due to gravity 9,81	[m/s ²]
L_1 :	Vertical distance bearing/deformation axis F_1	[mm]
L_G :	Vertical distance bearing/deformation axis F_G	[mm]
R_G :	Radius bearing/centre of gravity	[mm]
m:	Mass (weight) of the application	[kg]
n:	Number of gas springs	[/]
R:	Reserve force factor 1,2 ... 1,3	[/]

A:	Hub der Gasfeder	[mm]
B:	Ausgeschobene Länge der Gasfeder	[mm]
E:	Eingeschobene Länge der Gasfeder	[mm]
F_1 :	Ausschubkraft der Gasfeder	[N]
F_G :	Gewichtskraft der Anwendung im Schwerpunkt	[N]
g:	Erdbeschleunigung 9,81	[m/s ²]
L_1 :	Senkr. Abstand Lager/Kraftwirkungsline F_1	[mm]
L_G :	Senkr. Abstand Lager/Kraftwirkungsline F_G	[mm]
R_G :	Radius Lager/Schwerpunkt	[mm]
m:	Masse (Gewicht) der Anwendung	[kg]
n:	Anzahl der Gasfedern	[/]
R:	Kraftreserfefaktor 1,2 ... 1,3	[/]



Worldwide - Weltweit

Australia

Stabilus Pty. Ltd.
65 Redwood Drive
Dingley, VIC 3172
Australia
☎ +61 3 9552-1400
☎ +61 3 9552-1499
✉ info@au.stabilus.com

Brasil

Stabilus Ltda.
Av. Pres. Tancredo
de Almeida Neves, km 1,2
CEP 37.504-066 Itajubá (MG)
Brasil
☎ +55 35 3629-5000
☎ +55 35 3629-5005
✉ info@stabilus.com.br

China

Stabilus (JiangSu) Ltd.
No. 8, Long Xiang Road
Wujin High-Tech Industrial Zone
Wujin District
Changzhou City, 213164
JiangSu Province
PR China
☎ +86 519 8622-3500
☎ +86 519 8622-3550
✉ info@cn.stabilus.com

China

Stabilus Sales Office Shanghai
1-2 floor of Building No. 18
No. 88 Darwin Road, Landscape
Park
Zhang Jiang Hi-Tech Park
Pudong DC., Shanghai 201203
China
☎ +86 21 3123 5961
☎ +86 21 3123 5964
✉ info.cn@stabilus.com

France

Stabilus France Sarl
Le Technoparc, L'Espace Média
3, rue Gustave Eiffel
78306 Poissy
France
☎ +33 139 226494
☎ +33 139 226496
✉ info@fr.stabilus.com

Germany

Stabilus GmbH
Wallersheimer Weg 100
56070 Koblenz
Germany
☎ +49 261 8900-0
☎ +49 261 8900-204
✉ info@stabilus.com

Italy

Stabilus GmbH Ufficio Italia
Via Francesco Glacomo Bona, 1
10064 Pinerolo (TO)
Italy
☎ +39 0121 300-711
☎ +39 0121 202161
✉ info@it.stabilus.com

Japan

Stabilus Japan Corporation
3-17-5 Shin-Yokohama Kohoku-ku
222 - 0033 Yokohama, Kanagawa
Japan
☎ +81 45 471-2970
☎ +81 45 471-2989
✉ info@jp.stabilus.com

Korea

Stabilus Co., Ltd.
30, Noksansaneopbuk-ro,
Gangseo-gu, Busan
South Korea / Zip Code 618-817
☎ +82 51 979 1500
☎ +82 51 979 1599
✉ info@kr.stabilus.com

Korea

Stabilus Co., Ltd. Sales Office
301#, 2123
Seobu-ro, Jangan-gu,
Suwon-si, Gyeonggi-do
South Korea / Zip Code 440-827
☎ +82 31 298-1744
☎ +82 31 298-0742
✉ info@kr.stabilus.com

Luxembourg

Stabilus S.A.
Luxembourg
2 rue Albert Borschette
L-1246, Luxembourg
☎ +352 286 7701
☎ +352 286 77099
✉ info.lu@stabilus.com

Mexico

Stabilus, S.A. de C.V.
Industria Metalúrgica No. 1010
Parque Industrial Ramos Arizpe
C.P. 25900 Ramos Arizpe, Coahuila
Mexico
☎ +52 844 411-0707
☎ +52 844 411-0706
✉ info@mx.stabilus.com

New Zealand

Stabilus Limited
75 Ellice Rd. Glenfield
PO Box 101023 NSMC
Auckland
New Zealand
☎ +64 9 444-5388
☎ +64 9 444-5386
✉ info@stabilus.co.nz

Romania

Stabilus S.R.L. Romania
km 5+900
(soseaua Brasov-Harman)
RO-507190 Sanpetru,
Brasov Romania
☎ +40 372 384 100
☎ +40 372 384 170
✉ info@ro.stabilus.com

Russia

Official representation in Russia
Stabilus
c/o German Chamber of Commerce
119017 Moscow
1. Kazachy per. 7
Russian Federation
☎ +7 (495) 730 34 62
✉ info@ru.stabilus.com

Singapore

Stabilus Singapore Sales Office
c/o ZF Southeast Asia Pte. Ltd.
11 Tuas Drive 1
Singapore 638678
☎ +65 642 48726
☎ +65 642 48788
✉ info@sg.stabilus.com

Spain

Stabilus GmbH Oficina de
representación España
Edificio Arteaga
Txorierrri Etorbidea
9 - 3ª planta (oficina 303)
48160 Derio (Vizcaya)
Spain
☎ +34 94 455-4170
☎ +34 94 455-4183
✉ info@es.stabilus.com

United Kingdom

Stabilus Sales Office
Unit 4, Canada Close
Banbury, Oxon. OX16 2RT
United Kingdom
☎ +44 12 95 700-100
☎ +44 12 95 700-106
✉ info@uk.stabilus.com

USA

Stabilus Inc.
1201 Tulip Drive
Gastonia NC 28052 - 1898
USA
☎ +1 704 865-7444
☎ +1 704 865-7781
✉ info@us.stabilus.com

USA

Stabilus Detroit
Sales Office Automotive
36225 Mound Road
Sterling Heights, MI 48310-4739
USA
☎ +1 586 977-2950
☎ +1 586 446-3920
✉ info@us.stabilus.com

USA

Stabilus Chicago
Sales Office Industrial
919 N. Plum Grove Road, Suite G
Schaumburg IL 60173
USA
☎ +1 847 517-2980
☎ +1 847 517-2987
✉ info@us.stabilus.com

